







Manual de utilizare
Ръководство за експлоатация и Поддръжка
Használati és karbantartási kézikönyv
User manual



MF400

-  Echipament multifunctional pg.4
-  многофункционалното съоръжение pg. 45
-  A többfunkciós gép műszaki pg. 62
-  Multifunctional tool, pg. 78



Italia Star Com Due S.R.L.

Autostrada Bucuresti-Pitesti, km. 13/2, Loc. Chiajna, IF

 004/021.433.03.27

info@italiastar.ro

www.italiastar.ro



ITALIA STAR COM DUE SRL

Sediul social: Str. Sf. Maria nr. 65, et. 3, Sector 1, Bucuresti - Romania.
 Punct de lucru: Autostrada Bucuresti - Pitesti, km. 13.2 loc. Chiajna, Ilfov - Romania
 CUI: RO8955925, Nr. Reg. Com.: J40/9501/1996
 Unicredit Tiriac Bank - suc. Ghencea IBAN RO35BACX0000 0009 1320 9000
 www.italiastar.ro; info@italiastar.ro; Tel: 004/021-433.03.27; Fax: 004/021-433.03.26

DECLARATIE DE CONFORMITATE
DECLARATION OF CONFORMITY
DICHIARAZIONE DI CONFORMITÀ



ДЕКЛАРАЦИЯ ЗА СЪОТВЕТСТВИЕ
DECLARACION DE CONFORMIDAD
MEGFELELŐSÉGI NYILATKOZAT

Producator si titularul fișei tehnice: - Manufacturer and holder of the technical file: - Fabricante e detentore del fascicolo tecnico: - производител и притежател на техническото досие: - Fabricante y el titular del expediente técnico: - A műszaki dokumentáció gyártója és birtokosa

Changzhou Simade Power Equipment Manufacturing Co., Ltd.

Adresa: - Address: - Indirizzo: - Адрес: - Dirección: - Cim: **No. 76 Yulong Road, Xuejia Town 213125 Changzhou, Jiangsu, PEOPLE'S REPUBLIC OF CHINA**

Prin prezenta declarăm ca echipamentul - Herewith we declare that the machine - Dichiaro che il prodotto -
С настоящото декларираме, че машината - Declaramos que el producto - Ezennel kijelentjük, hogy a gép

Echipament multifunctional
 многофункционалното съоръжение
 A többfunkciós gép műszaki
 Multifunctional tool

BTA-MF400

Seria / Nr

Serial number

Matricola N°

Серийн номер

Numero de serie

Sorozatszám

In conformitate cu toate condițiile cerute de

2006/42/CE

Complies with the provisions of the Directive

2014/30/UE

E' conforme ai requisiti delle Directive

2006/42/CE

В съответствие с разпоредбите на директивата

2000/14/CE

Corresponde a las exigencias básicas de la directive

Regulamentul UE 2016/1628 (Amendat prin Regulamentul UE 2018/989)

Rendelkezéseinek megfelel az irányelv

Totodata sunt aplicate urmatoarele norme armonizate

EN ISO 12100:2010

The following national technical standards and specifications have been used

EN ISO 4254-1:2015

Inoltre dichiara che sono state applicate le seguenti altre direttive

EN ISO 4254-5:2009/AC:2011

Следните национални технически стандарти и спецификации са били използвани

EN 61000-3-2:2014

Además declaro que las siguientes normas armonizadas fueron aplicadas

EN 61000-3-3:2013

Az alábbi nemzeti szabványok és előírások figyelembevételével

EN 61000-6-1:2007

EN 61000-6-3:2007/A1:2011

Emis la - Emittet at - Rilasciato - изпукани в - Emitido - Emittált

Semneaza - Signs - Segni - знак - Signos - Aláírás

Chongqing 19.03.2018

Oifeng Gu

Acest document reprezinta traducerea din limba engleza a a certificatului CE emis de producator, care se gaseste in manualul de utilizare al echipamentului

This document is a translation from English of the CE certificate issued by the manufacturer, which is found in the user manual of equipment.

Questo documento è una traduzione dall'inglese del certificato CE rilasciato dal costruttore, che si trova nel manuale utente delle apparecchiature.

Този документ е превод от английски на CE сертификат, издаден от производителя, който се намира в инструкцията за употреба на оборудването.

Este documento es una traducción del Inglés del certificado CE expedido por el fabricante, que se encuentra en el manual del usuario del equipo.

Jelen dokumentum az angol CE igazolás alapján készült, melyet a gyártó állított ki, és amely a készülék felhasználói kézikönyvében szerepel

DRAGOS CRISTEA
 Director General
 Italia Star Com Due SRL



Italia Star Com Due S.R.L.

004/021.433.03.27

info@italiastar.ro

www.italiastar.ro

Certificate of Conformity

Machinery Directive 2006/42/EC

Certificate No.: DW2019CE0458 01

- Certificate Holder** : CHANGZHOU SIMADE POWER EQUIPMENT MANUFACTURING CO.,LTD.
NO.76 YULONG ROAD, XUEJIA TOWN, CHANGZHOU, JIANGSU, 213125,
P.R.C
- Manufacturer** : CHANGZHOU SIMADE POWER EQUIPMENT MANUFACTURING CO.,LTD.
NO.76 YULONG ROAD, XUEJIA TOWN, CHANGZHOU, JIANGSU, 213125,
P.R.C
- Product** : MULTIPURPOSE GARDEN TOOL
- Model(s)** : MF400+TI400, MF400+GC400, MF400+SW400, MF400+ST400,
MF400+DB400, MF400+SGC400, MF380+TI400, MF380+GC400,
MF380+SW400, MF380+ST400, MF380+DB400, MF380+ SGC400
- Standard(s) applied** : EN 709:1997+A4:2009/AC:2012, EN 12733:2018,
ISO 8437-1:2019, ISO 8437-2:2019, EN ISO 12100:2010
- Technical File** : Wanve-MD&EMC -20190092- Changzhou Simade - Multipurpose garden tool
(Compiled by Lab CNAS L8416, Report No.: MD-20190092)

The certificate of conformity is based on the evaluation of sample(s) of the above mentioned product on a voluntary basis. This is to confirm that the tested sample(s) is in conformity with the EC directive. It does not imply the assessment of the production of the product. The Holder is authorized to use the certificate in connection with the EC Declaration of Conformity. The technical documentation of the above mentioned product will be deposited for 10 years after having stopped the production.

Hangzhou DEKRA Certification Co., Ltd.

Date of Issue: 25th Dec, 2019

A member of DEKRA SE

Paulson wei



Technical Director: Paulson Wei

Page 1 of 1

The CE-Marking may only be used on the products if all relevant and effective EC-Directives are complied with

Hangzhou DEKRA Certification Co., Ltd.

Floor 14, International Sunyard, No.1750, Jianghong Avenue, Binjiang District, Hangzhou, Zhejiang, China 310052

Telephone: +86 (571) 87711500 Telefax: +86 (571) 8771 1515 E-Mail: Info@dekra-wit.com

Rev. 01/08/2019

Certificate of Conformity

Electromagnetic Compatibility Directive 2014/30/EU

Certificate No.: DW2019CE0459 01

Certificate Holder : CHANGZHOU SIMADE POWER EQUIPMENT MANUFACTURING CO.,LTD.
NO.76 YULONG ROAD, XUEJIA TOWN, CHANGZHOU, JIANGSU, 213125,
P.R.C

Manufacturer : CHANGZHOU SIMADE POWER EQUIPMENT MANUFACTURING CO.,LTD.
NO.76 YULONG ROAD, XUEJIA TOWN, CHANGZHOU, JIANGSU, 213125,
P.R.C

Product : MULTIPURPOSE GARDEN TOOL

Model(s) : MF400+TI400, MF400+GC400, MF400+SW400, MF400+ST400,
MF400+DB400, MF400+SGC400, MF380+TI400, MF380+GC400,
MF380+SW400, MF380+ST400, MF380+DB400, MF380+SGC400

Standard(s) applied : EN ISO 14982: 2009

Technical File : Wanve-MD&EMC -20190092- Changzhou Simade - Multipurpose garden tool
(Compiled by Lab CNAS L8416; Report No.: EMC-20190092)

The certificate of conformity is based on the evaluation of sample(s) of the above mentioned product on a voluntary basis. This is to confirm that the tested sample(s) is in conformity with the EC directive. It does not imply the assessment of the production of the product. The Holder is authorized to use the certificate in connection with the EC Declaration of Conformity. The technical documentation of the above mentioned product will be deposited for 10 years after having stopped the production.

Hangzhou DEKRA Certification Co., Ltd.
A member of DEKRA SE

Date of issue: 25th Dec, 2019

Paulson wei



Technical Director: Paulson Wei

Page 1 of 1

The CE-Marking may only be used on the products if all relevant and effective EC-Directives are complied with

CERTIFICAT DE GARANȚIE

Seria AA Nr. _____

Nume marcă produs: _____

Model: _____

Seria nr.: _____

Accesorii: _____

Vânzător: _____

Semnătură și ștampilă: _____

Cumpărător: _____

Adresa : _____

Data cumpărării: _____

Semnătură / ștampilă: _____

DISTRIBUITOR:

NUME:

ADRESA:

Prin prezența confirm că am primit produsul în perfectă stare de funcționare împreună cu ghidul de utilizare în limba română și am luat la cunoștință că prezentul certificat de garanție este valabil numai însoțit de factură de achiziție și de bon fiscal sau chitanță. Dacă produsul nu este însoțit de prezentul certificat sau garanția este expirată sau anulață de către service din cauza utilizării în condiții anormale conform paragrafului 5, reparația se va efectua cu acordul meu contra cost.



Service autorizat:

Italia Star Com Due S.R.L.
 Autostrada București - Pitești km. 13.2
 Loc. Chilașna - Ilfov
 Tel: 021.433.03.27
 Fax: 021.433.03.26
 info@italiastar.ro www.italiastar.ro



| Nr. | Data recepției | Descrierea defectului | Reparație efectuată | Prelungirea garanției | L.S. |
|-----|----------------|-----------------------|---------------------|-----------------------|------|
| 5 | | | | | |
| 4 | | | | | |
| 3 | | | | | |
| 2 | | | | | |
| 1 | | | | | |

Fișa de reparație în garanție

Condiții de acordare a garanției

- Termenul de garanție** este de **24 luni** pentru persoanele fizice și **12 luni** pentru persoanele juridice, de la data cumpărării produsului și respectiv ale accesoriilor standard alifate în componența sa (cumpărate simultan cu produsul, cele fără de care aparatul nu poate funcționa).
- Garanția se acordă conform legislației române în vigoare la data cumpărării, se aplică numai dacă aparatul este folosit corespunzător (în concordanță cu instrucțiunile de folosire) și este valabilă numai însoțită de factură de cumpărare și certificatul de garanție, ambele în original.
- În cazul defectării în condiții normale de utilizare, pe durata perioadei de garanție, produsul se va repara gratuit, la sediul menționat în acest certificat.
- Prezentul produs are în componență subsansamble electronice și mecanice diverse, care necesită respectarea cu strictețe a condițiilor de manipulare, transport, păstrare, exploatare, întreținere și reparație prevăzute în manualul de utilizare. Consumabilele nu sunt acoperite de garanție.
- Situații care duc la ieșirea din garanție a produsului:
 - Nerespectarea condițiilor de manipulare, transport, păstrare, instalare, punere în funcțiune, exploatare și întreținere prevăzute în manualul de utilizare sau în condiții ce contravin standardelor tehnice din România;
 - Documentele de garanție nu sunt prezentate, au fost deteriorate / modificate sau sunt ilizibile;
 - Aparatul prezintă deteriorări cauzate de accidente mecanice, lovitură, șocuri, pătrunderi de lichide, expuneri la foc, utilizare greșită sau neglijență, schimbări ale stării aparatului, păstrarea în condiții improprii – funcționarea repetată în regim de mari diferențe de temperatură care cauzează fenomenul de "condens" intern, expunerea excesivă la umezeală sau radiații solare, neglijență în utilizare, etc.
 - Produsul a fost utilizat împreună cu alte accesorii în afară celor recomandate de producător.
 - Exploatarea excesivă a aparatelor ceea ce poate conduce la arderea motoarelor, etc.
 - Pierderea certificatului de garanție determină ieșirea din garanție a produsului.
 - Necompletarea sau completarea în corectă a certificatului de garanție atrage după sine răspunderea vânzătorului.
- Perioada de garanție se prelungește cu timpul scurs de la data predării produsului la service, până la data reparației în stare de funcționare a produsului. Prelungirea termenului de garanție se înscrie pe certificatul de garanție.
- Durată medie de utilizare a produsului este de 3 ani.** Italia Star Com Due SRL asigură contră cost, reparații în afară perioadei de garanție, sau dacă produsul a ieșit din garanție, pe toată durata medie de utilizare a produsului.
- Cumpărătorului i-a fost probată funcționarea corespunzătoare a produsului și i s-a explicat modul de utilizare. Cumpărătorul a verificat inventarul de livrare al produsului inclusiv existența manualului de utilizare în limba română. Cumpărătorul a luat la cunoștință de integritatea șuruburilor și sigiliilor produsului.
- În cazul defectării produsului, cumpărătorul va trebui să se prezinte la unul dintre sediile și punctele de service specificate în prezentul certificat. În cazul în care clientul nu domiciliază în aceiași oraș unde se află service-ul menționat pe certificat, clientul trebuie să meargă la magazinul de unde a achiziționat aparatul, vânzătorul având obligația să completeze procesul verbal de predare-primire, să menționeze defecțiunile reclamate, să trimită produsul printr-un curier rapid (RoExpress, Carqus, Speed Courier, etc.) către unul dintre punctele de service specificate în certificat și să achite taxele necesare transportului.

11. Garanția furnizată nu afectează drepturile statuale ale consumatorului prin legislația aplicabilă în vigoare (legea 449/2003; OG 21/1992) și nici drepturile consumatorului în raportul cu dealer care decurg din contractul de vânzare-cumpărare.

12. Pentru toate utilitățile de tencuială/sapă/beton precum și pompele de lavabil/materiale composite sunt:

- Piesele componente și/sau ansamblurile care intră în contact cu lavabilul sau materialul compozit NU SUNT ACOPERITE DE GARANȚIE, acestea se încadrează la capitolul CONSUMABILE.
- Durata de viață a acestora este influențată de calitatea lavabilului/materialului compozit cât și de mentenanță, curățarea zilnică a elementelor (valve/supape de amorsare, filtre corp pompă și mâner pistol spray-ere) care intră în contact cu materialul utilizat precum și ungerea zilnică a elementelor mecanice alifate în mișcare acolo unde este prevăzută cu pompa/mechanism de ungere sau orificii de ungere.
- 13. Pentru toate utilitățile electrice NU SUNT ACOPERITE DE GARANȚIE piesele și subsansamblele electrice/electronice care utilizează la o subtenșiune de lucru, altă decât cea recomandată/indicată pe utilaj și alimentate, fiind cu prelungitoare-prelungitoare tambur mai mari de 10 m și cu o secțiune de cablu mai mică de 2,5 mm! Acolo unde alimentarea este trifazică și lipsa uneia din faze sau a împământării/ul de lucru, duce la distrugerea elementelor de comandă și/sau a motorului electric.
- 14. Clientul are obligația de a asigura mentenanță zilnică a utilităților cu motoare termice prin curățarea filtrului de aer, respectiv verificarea nivelului de ulei motor și a uleiului din reductor.
- 15. Sunt excluse de la garanție piesele devenite inutilizabile din cauza utilizării sau reparării inadecvate, a întreținerii deficiente sau a uzurii obișnuite, precum și piesele și componentele modificate de către client, cele care nu au fost furnizate de importator/furnizor/unitatea de service autorizată (ex. șină de ghidaj, roți de antrenare, bujii, sfiori demaror, clicheti, role demaror, filtru aer, filtru combustibil sau ulei, conducte de alimentare, furtunuri/semeinguri/nulmenți, garnituri, inele de etanșare și baterii).

Nu fac obiectul garanției: serviciile solicitate (sau piesele necesare) atunci când se efectuează întreținerea normală și regulată a produsului. Ex. curățarea utilajului, reglarea carburatorului, reglajul supapeilor, etanșarea motorului, schimbarea bujiilor, filtre de aer (combustibil/ulei), lubrifiții, sfiori demaror, garnituri.

*CERTIFICATUL DE GARANȚIE NU ESTE TRANSMISIBIL

Unitatea vânzătoare:

Nume: _____

Adresă: _____

Telefon: _____

e-mail: _____

Mașinile descrise în acest manual sunt construite în conformitate cu Directiva europeană pentru mașini și cu modificările acesteia.

Vă felicităm pentru mașina achiziționată. Vom acorda asistența și cooperarea care a fost întotdeauna caracteristică produselor noastre. Dacă este utilizată în conformitate cu instrucțiunile conținute în manualul de utilizare, mașina dumneavoastră va dura mulți ani și se va dovedi a fi de un ajutor neprețuit pentru dvs. Prin urmare, vă recomandăm să citiți cu atenție manualul și să urmați sfaturile date.

SIMBOLURI

Acestea sunt diferitele simboluri pe care le veți găsi în manual;

-ATENȚIE! PERICOL!

Înseamnă că utilizatorul trebuie să acorde o mare atenție operației pe care o efectuează.

- INTERZIS, NU!

Aceasta înseamnă că operatorul nu trebuie să efectueze operațiunile indicate sub acest simbol.

AVERTIZARE

Vă sfătuim să utilizați mașina exclusiv în scopul pentru care a fost proiectată și să respectați cu atenție indicațiile și explicațiile date în manual.

Nu folosiți mașina având mânerul în poziția tractor și bara de tăiere, tăietorul de tufişuri, freza de zăpadă sau alte unelte frontale montate.

Nu utilizați conexiune rapidă sau alte posibile extensii cu sapa rotativă, deoarece acestea ar putea apropia sapa rotativă de picioarele operatorului și, prin urmare, nu respectă regulamentul de securitate pr EN 709, 1992.

Un singur operator trebuie să folosească mașina, țineți la distanță posibii observatori.

Nu utilizați mașina pe pante mai mari de 25%.

Dacă mașina și/sau uneltele aferente trebuie ridicate, vă recomandăm să le puneți pe paletă, să le legați și să le mutați cu ajutorul unor stivuitoare.

INFORMAȚII PENTRU UTILIZATOR

A=MOTOARE

B=BENZINĂ

C=DIESEL

D=VALORI

E=MODELE

LAeq — PRESIUNEA ACUSTICĂ: valori exprimate în echivalent dB(A) - (2) LwA — PUTEREA ACUSTICĂ: valori exprimate în dB(A) - (3)m/sec — VIBRAȚIE: Valoarea medie calculată la mână conform UNI EN709.

ATENȚIE, PERICOL: atunci când utilizați mașini care ating un LAeq mai mare de 85 dB(A), utilizatorul trebuie să poarte mijloace de protecție acustică.

TRACTOARE CU DOUĂ ROȚI

Tractorul cu două roți a fost proiectat pentru funcții multiple, cum ar fi cultivarea agricolă și tunderea gazonului, întreținerea municipală. Siguranța și confortul operatorului sunt de primă importanță, cu

caracteristici încorporate, cum ar fi ghidonul reglabil; o gamă largă de viteze de lucru și dispozitiv de siguranță conceput pentru a ajuta la prevenirea accidentelor în timpul funcționării. Aparatul este extrem de versatil și pe lângă sapa rotativă pentru cultivare poate și ara, forma șanțuri, tunde și cosi iarba, curăța zăpada etc.

MONTAREA MAȘINII

După ce ați scos mașina din cutie, deschideți trusa de scule și urmați instrucțiunile de asamblare detaliate mai jos:

Roți: atenție la săgețile sensului de rulare sunt îndreptate spre motor, pentru tractoare cu două roți. Presiunea de umflare este de 1,2/1,5 bar (vezi tab.1). Citiți cu atenție instrucțiunile legate de motor. Dacă motorul este echipat cu un filtru de aer în baie de ulei; umpleți până la nivelul indicat cu cantitatea corectă. Verificați dacă toate șuruburile și piulițele sunt bine strânse, în special cele care fixează uneltele la mașină.

INSTRUCȚIUNI GENERALE DE SIGURANȚĂ

ATENȚIE, PERICOL!

Învățați cum să opriți rapid motorul!

Pregătiți-vă de lucru purtând pantofi rezistenți și pantaloni lungi.

Înainte de a începe lucrul, îndepărtați toate corpurile străine (pietre, fire metalice, tije etc.) din zona în care urmează să fie utilizat echipamentul. Citiți toate etichetele cu privire la regulile de siguranță aplicate pe mașină și urmați instrucțiunile date înainte de a porni, utiliza, umple cu combustibil sau efectua orice întreținere.

Fiți sigur și calm atunci când lucrați. Lucrați întotdeauna transversal, niciodată pe pante sau coborâre. Acordați atenție când schimbați direcția de lucru. Nu lucrați niciodată pe pante mai mari de 25%.

Opriți motorul înainte de a verifica sau repara mașina; dacă mașina începe să vibreze într-un mod anormal, efectuați o verificare completă a acesteia.

Opriți motorul înainte de a părăsi mașina sau pentru a efectua orice reglare la uneltele și înainte de a-l umple cu combustibil.

Verificați întotdeauna dacă piulițele și șuruburile sunt bine fixate.

Păstrați întotdeauna mașina liberă de iarbă sau grăsimi pentru a evita orice risc de incendiu.

COMBUSTIBILUL ESTE EXTREM DE INFLAMABIL:

Stocați combustibilul în rezervoare dedicate acestui scop.

Umpleți întotdeauna rezervorul în spațiu deschis; nu fumați în timpul acestei operațiuni.

Adăugați combustibil când motorul este oprit.

Înlocuiți țeava de evacuare când este uzată.

PORNIREA MOTORULUI

Decuplați toate pârghiile de comandă înainte de a porni motorul.

Țineți picioarele departe de instrumentul mașinii.

CÂND LUCRAȚI:

Utilizați întotdeauna mașina la lumina zilei sau cu o lumină puternică. Mergeți, nu alergați niciodată.

INTERZIS, NU FACEȚI!

Evitați utilizarea aparatului atunci când sunt în apropiere oameni, în special copii sau animalele de

companie. Amintiți-vă că operatorul este responsabil pentru accidentele care implică oameni sau proprietăților acestora.

Nu permiteți niciodată copiilor sau persoanelor necalificate să folosească mașina.

Nu folosiți mașina desculț sau cu sandale deschise.

Nu utilizați niciodată mașina dacă dispozitivele de protecție sau de securitate sunt defecte.

Nu ridicați și nu transportați niciodată mașina când motorul este pornit.

Nu depozitați mașina în medii închise când există combustibil în rezervor. Vaporii emanați pot fi periculoși.

Nu modificați calibrarea rotației motorului la o viteză excesivă, riscul de accidente crește.

Nu scoateți dopul rezervorului și nu adăugați combustibil dacă motorul este pornit sau încă fierbinte.

Dacă se scurge combustibil în afara mașinii, nu porniți motorul, ci îndepărtați mașina de această zonă.

Nu porniți motorul într-un mediu închis. Gazele de evacuare conțin monoxid de carbon letal!

DESCRIEREA COMENZILOR

Vezi fig.3.

A. Pârghia de oprire a motorului: este roșie și întrerupe alimentarea mașinii la sfârșitul lucrului sau când apare o problemă.

B. Maneta de ambreiaj de sus.

C. Maneta de ambreiaj de jos.

D. Pârghie de comandă a accelerației.

E. Pârghie de control a vitezei: locația diferitelor viteze este afișată pe selector (fig.1)

F. Pârghia prizei de putere. Pe tractoarele cu două roți există un dispozitiv de siguranță care împiedică angrenarea simultană a sapei rotative în marșarier (fig.2).

G. Maneta de reglare a înălțimii ghidonului.

H. Tijă sau pârghie pentru reglarea coloanei de direcție a ghidonului.

I. Pârghia de marșarier. Înainte de a cupla maneta de marșarier, apăsați întotdeauna maneta de ambreiaj.

J. Pârghie de blocare a diferențialului.

K. Maneta de frână.



Fig. 1

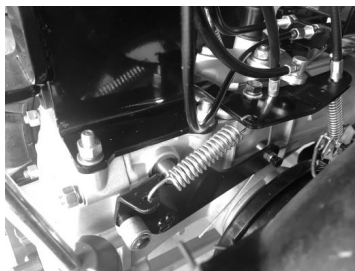


Fig. 2

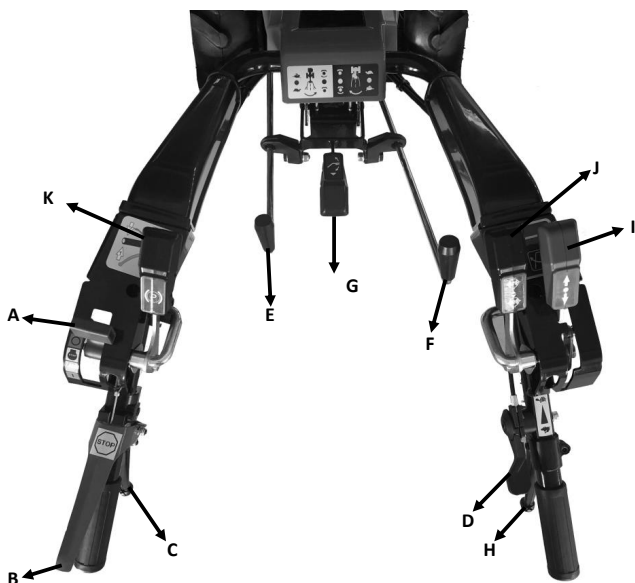


Fig. 3

MONTARE UTILAJE

Utilajele se montează direct pe flanșa A (fig.4) sau pe cârligul rapid C (fig.5).

Este necesar ca piulițele D (fig.5) care fixează utilajul de mașină să fie bine strânse.

Pentru a monta pe tractoarele cu două roți bara de tăiere, moto coasă cu masă, freza de zăpadă etc. este necesar să rotiți ghidonul la 180°.

Înainte de aceasta, este necesar să eliberați tijele de comandă a vitezei E și a prizei de putere F din suporturile L. Trageți maneta de poziție a coloanei de direcție a ghidonului H și rotiți-o la 180° (fig.6).

Introduceți-l din nou după ce ați ales poziția ideală a ghidonului.

După întoarcerea ghidonului, tijele trebuie introduse din nou în suporturi; când ghidonul este rotit, tractorul cu două roți va merge înainte în viteză înapoi și înapoi în prima viteză.

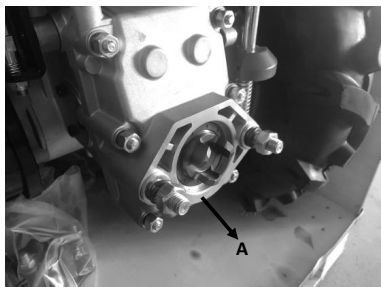


Fig. 4

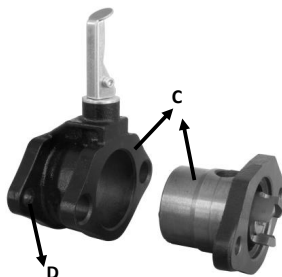


Fig. 5

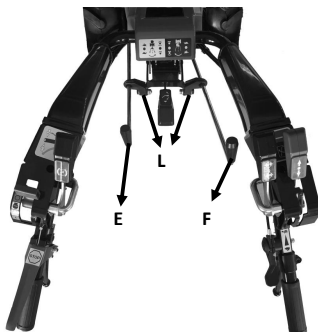


Fig. 6

Priza de putere P.T.O.

Este un instrument cu blocare frontală cu 3 dinți. Se rotește la dreapta, independent de treapta de viteză și în funcție de turația motorului (990 rpm la 3600 rpm). Pentru schema și dimensiunile flanșei, consultați figura 10.

VERIFICĂRI ÎNAINTE DE PORNIREA MAȘINII

Verificați nivelul uleiului, urmând instrucțiunile din manualul de utilizare a motorului. Pentru a asigura o lubrifiere corectă, în special atunci când se lucrează pe pante, nivelul uleiului trebuie să fie maxim. În cazul în care uleiul este prea fluid, utilizați calitatea și densitatea prescrite în manualul de utilizare. Verificați nivelul uleiului în cutia de viteze prin dopul de ulei A (fig.7), verificați ca nivelul să fie între cele două caneluri B și C.



Fig. 7

Daca este necesar, adăugați ulei AGIP ROTRA MP SA E 80W/90(rif.US.A.MIL.-L-2105C) (pentru presiuni mari).

Umpleți rezervorul cu combustibil folosind o pâlnie cu filtru pentru a elimina impuritățile. Nu umpleți

niciodată rezervorul în timp ce motorul este pornit.

După efectuarea acestor operații, mașina este gata de pornire.

PORNIREA MAȘINII

Asigurați-vă că maneta de viteze și pârghia prizei de putere sunt decuplate.

- 1) Trageți maneta de oprire a motorului A, puneți maneta de comandă a ambreiajului B și maneta de comandă a ambreiajului în poziția inițială (fig.8). Puneți accelerația la jumătate.
- 2) Setati motorul pentru pornire așa cum este descris în manualul motorului.
- 3) Trageți încet de mânerul de pornire până când sistemul de agățare este cuplat, apoi trageți puternic punând piciorul ferm pe sol.

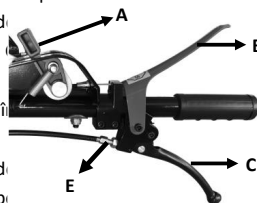


Fig. 8

Mânerul frânghiei trebuie apucat întotdeauna cu O MÂNĂ DOAR, pentru a preveni „recul” motorului.

Când motorul a pornit, lăsați-l să funcționeze la ralanti câteva minute pentru a permite uleiului să lubrifizeze toate piesele în mișcare.

Mai întâi trageți în jos mânerul de ambreiaj C, apoi apăsați în jos mânerul de ambreiaj B de sus (structură de blocare, interzice apăsarea directă a mânerului de ambreiaj B de sus).

Activați și puneți maneta de viteză în poziția dorită. Dacă treapta de viteză nu cuplează imediat, eliberați ușor maneta de ambreiaj C și „simțiți”. Când treapta de viteză este cuplată, eliberați maneta de ambreiaj C încet și complet până când mașina pornește.

Pentru a cupla angrenajul la utilaj, cuplați maneta de ambreiaj și puneți tija de comandă în poziția înainte. Dacă cuplarea nu este imediată, eliberați ușor maneta de ambreiaj C și „simțiți”.

Vă rugăm să rețineți că la tractoarele cu două roți este imposibil să cuplați viteza înapoi cu supra rotație acest lucru fiind împiedicat de un dispozitiv de siguranță. Priza de putere trebuie să fie decuplată înainte de a introduce în treapta de marșarier.

Accelerați motorul și eliberați maneta de ambreiaj încet și complet, pentru a începe lucrul. Pentru a opri motorul și mașina: decelerați, puneți manetele prizei de putere și de control a vitezei în poziția neutră și eliberați complet maneta de oprire A (fig.8).

UNGERE ȘI ÎNTREȚINERE

O întreținere și lubrifiere corespunzătoare va ajuta la menținerea mașinii într-o stare perfectă de funcționare. Mașina se livrează plină cu lubrifianți, totuși verificați nivelul uleiului înainte de a începe lucrul. Verificați dacă toate șuruburile și piulițele sunt bine strânse; în special piulițele D (fig.5) care fixează accesoriile pe mașină, piulițele care fixează roțile și cele care fixează motorul. Ungeți bușeele de culisare ale tijei de oprire a coloanei de direcție.

AMBREIAJ: Inițial, poziția manetei A (fig.9) este normală.

MOTOR: Pentru intervalele de întreținere urmați instrucțiunile din manualul de utilizare al motorului. Verificați joja de ulei la fiecare 4 ore de lucru și înlocuiți la fiecare 50 de ore de lucru. Utilizați întotdeauna ulei de bună calitate, așa cum este indicat în manualul de instrucțiuni al motorului. Filtru de aer în baie de ulei: dacă lucrați în condiții de praf, spălați filtrul și adăugați ulei la fiecare 8 ore.

Folosiți același ulei ca și pentru motor. Pentru motoarele care au filtrul de aer cu filtru de hârtie, curățați elementul de filtrare cu aer sau înlocuiți-l



Fig. 9

dacă este foarte înfundat.

CUTIA DE VITEZE: Verificați joja de ulei la fiecare 50 de ore de lucru, scoțând dopul A, în poziție orizontală a mașinii, uleiul ajunge între cele două creștături B/C (fig.7). Dacă este necesar, adăugați ulei AGIP ROTRA MP SA E 80W/90(rif.US.A.MIL.-L-2105C) (pentru presiuni mari).

CARACTERISTICI TEHNICE

Motor: pentru tipul de motor, putere, rpm, vezi Tabelul 2.

Ambreiaj: Hidro-mecanic umed

Diferențial: cu roți dințate conice, cu blocare, montat în serie pe tractoare cu două roți.

Frâne: disponibile ca accesoriu.

Ghidon: reglabil pe înălțime și lateral în diferite poziții. Poate fi orientat la 180 ° pentru tractoarele cu două roți.

Cutie de viteze: pentru vitezele înainte ale mașinii cu roți standard și turațiile prizei de putere, consultați tabelul 3 (Motor și turație conform tabelului 2). Dacă rotiți coloana de direcție a ghidonului la 180 ° spre motor, veți avea trei viteze care, rotind maneta roșie inversă plasată în partea dreaptă a ghidonului, devin automat viteze inverse, cu excepția vitezei a 3-a care nu poate fi selectată în această stare.

Dispozitiv de siguranță: în circumstanțe dificile, dacă eliberați pârghia de oprire a motorului, mașina se va opri imediat. Nu este posibil să apăsați în jos mânerul de ambreiaj B de sus fără a trage în jos mânerul de ambreiaj C. Când eliberați mânerul de ambreiaj de jos C, mașina va funcționa, când mânerul de ambreiaj de sus B este eliberat, mașina este în treapta de mers în gol în această condiție.

Dispozitiv de protecție automat în marșarier pentru a evita angajarea simultană cu sapa rotativă, pentru tractoarele cu două roți. Pentru a adapta mașina la nevoile de lucru ale diferitelor unelte și culturi, puteți schimba tipurile de roți: VEZI TABELUL 1.

ACCESORII

La tractoarele cu două roți se pot monta: mase de tăiat, freze de zăpadă, cuțite de tuns iarba, sape rotative, discuri, pluguri.

În conformitate cu directivele europene în vigoare, este interzisă atașarea unor instrumente și/sau accesorii pentru transportul operatorului sau a altor persoane.

ACCESORII

Protecție laterală a mesei de tăiere, protecție față a mesei de tăiere, balast masă de tăiere, cuplaj rapid utilaj, priză de putere UNI, lanțuri de zăpadă, distanțiere roți, extensii reglabile pentru roți, roată suport sapă rotativă, balast pentru roți, tocător etc.

ACCESORII SPECIALE

Pe lângă uneltele și accesoriile prezentate în acest manual, se pot monta instrumente și accesorii speciale pe mașini. Utilizarea acestora este subordonată unei verificări de adecvare care trebuie să aibă în vedere următoarele elemente:

- dimensiuni, care trebuie să fie potrivite cu dimensiunea de cuplare a pieselor mașinii;
- puterea necesară, care nu trebuie să fie mai mare decât a utilajului.

Dacă aveți îndoieli cu privire la adecvarea instrumentului, contactați punctele de service. Iată o listă cu câteva accesorii posibile: mașină de tuns iarbă, cositoare rotativă pentru tractor, generator, pompă de irigare, pulverizator, colector de iarbă, greblă de fân, săpător de cartofi, discuri, măturător (și pentru măsline și alune), ferăstrău circular, bandă ferăstrău pentru lemn, despicător hidraulic de bușteni, semănătoare, accesoriu împrăștiere, concasor etc. Asigurați-vă că toate uneltele speciale au certificare „CE” și sunt vândute împreună cu Declarația de conformitate și manualul de utilizare și întreținere, conform Directivei Europene pentru mașini.

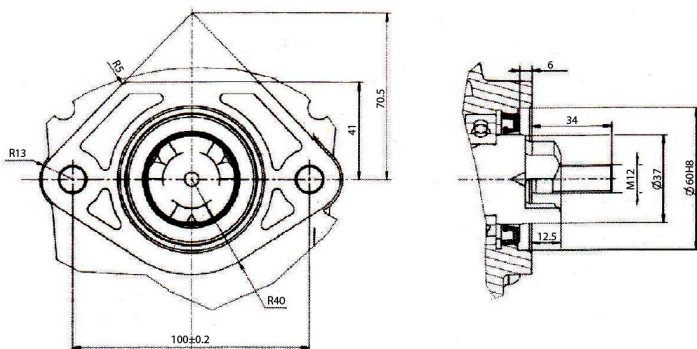
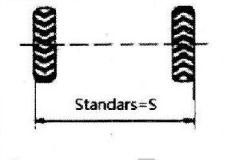


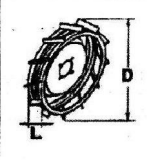


Fig. 10

Tabelul 1

| | | | |
|-----------------------------------------------------------------------------------|-----------------------------------------------------------------------------------|-----------------------------------------------------------------------------------|-----------------------------------------------------------------------------------|
|  |  |  |  |
| S=550mm | 5,0-10 D=500mm L=125mm Bari=1,2/1,5 | Balast pentru roți 32KG | F=500mm D=125mm |

Tabelul 2

| Motor | Cm ³ | KW | r.p.m | Benzină | Diesel |
|----------------|-----------------|-----|-------|---------|--------|
| Loncin G420F | 420 | 9 | 3600 | ✓ | |
| Dinking DK190F | 420 | 9 | 3600 | ✓ | |
| Hiearns 188FA | 456 | 7,5 | 3600 | | ✓ |

Tabelul 3

| Mașină | Vitezele și rotația prizei de putere cu motor la turații maxime roți standard | | | | | | | |
|---------|-------------------------------------------------------------------------------|----------------|----------------|----------------|-------------------|-------------------|-------------------|-------|
| | Viteze | 1 ^a | 2 ^a | 3 ^a | 1 ^a RS | 2 ^a RS | 3 ^a RS | PTO/r |
| Hy-1 | Km/h | 1,3 | 3,0 | 4,4 | 1,4 | 3,2 | 4,7 | 990 |
| 5,00-10 | mph | 0,8 | 1,9 | 2,8 | 0,86 | 2,0 | 2,9 | |

ACCESORII

SAPĂ ROTATIVĂ (fig.11) vezi manualul aferent

Masă de tăiere (fig.12) vezi manualul aferent



Fig. 11



Fig. 12

PLUG

Plugurile pentru tractoare cu două roți au fost special concepute pentru a permite aratul fără a obosea excesiv operatorul. Sunt disponibile în două tipuri: cu un singur fund (fig.13) și pivotant la 180 ° (fig.14). Ultimul tip este destinat utilizării la cultivare în rânduri de vii sau livezi. Adâncimea obținută a brazdei poate varia de la 15 la 25 cm în funcție de sol.

Pentru a ara adânc cu aceste pluguri, este necesar să montați roți pneumatice de 12”.

Balasturile pot fi, de asemenea, montate pentru a crește aderența și adâncimea obținută (vezi Balasturi pentru roți).

Pentru a compensa diferența de diametru a celor două roți, cuplajul A (fig. 13-14) dintre plug și mașină este asimetric, astfel încât prin deconectarea acestuia de la mașină și rotirea lui la 180 °, va compensa diferența dintre cele două roți.

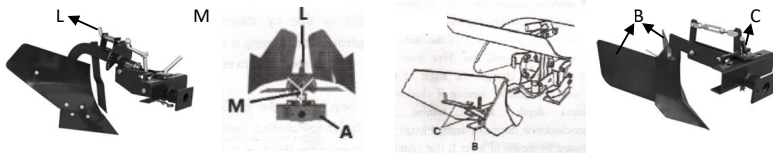
Pentru cel mai bun rezultat, suprafețele de tăiere trebuie lustruite. În primele ore de lucru, vopseaua de pe acesta poate împiedica curățarea pământului de pe lame.

Când lucrați, mențineți întotdeauna lama verticală ajustând înclinarea plugului astfel încât să obțineți o tăietură dreaptă în sol. Pentru reglarea adâncimii de arat se folosește maneta frontală M (fig. 13) care modifică unghiul plugului cu solul: rotirea în sensul acelor de ceasornic crește adâncimea în timp ce rotirea în sens invers acelor de ceasornic scade adâncimea. Înclinarea plugului este reglată cu ajutorul pârghiei L care comandă dispozitivul de blocare.

ÎNTREȚINERE: înainte de a depozita plugul pentru o perioadă lungă de timp este indicat să ungeți suprafețele lustruite ale acestuia pentru a preveni ruginirea.

PLUG ADAPTABIL ÎN SPATELE SAPEI ROTATIVE

Face brazde pentru însămânțare și irigare, și se montează în spatele sapei rotative fără a scoate capacul. Adâncimea brazdei se reglează prin ridicarea (mai adânc) sau coborârea (mai puțin adânc) lamelor B; lățimea se reglează prin schimbarea poziției aripilor cu ajutorul manetei C (fig. 15).



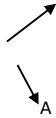


Fig. 13

Fig. 14

Fig. 15



Fig. 16

PLUG REGLABIL

Plugul reglabil pentru tractoare cu două roți (fig.14) este un instrument special conceput pentru realizarea brazdelor pentru însămânțare sau irigare. Este atașat ca plugurile și sapa rotativă de flanșa de cuplare a utilajului situată în spatele cutiei de viteze. Poziția celor două aripi B poate fi modificată pentru a permite o reglare a lățimii brazdei de la minim 10 cm până la maxim 30 cm.

Adâncimea poate fi variată între 10 și 20 cm. Variația se obține acționând asupra tiranșilor C. Când trebuie lucrate soluri foarte dure, este indicat mai întâi să săpați pământul și apoi să se folosiți plugul. Performanța poate fi îmbunătățită prin montarea unor roți pneumatice de 12”.

Pentru a compensa diferența de diametru a roților, cuplajul A la mașină este asimetric, astfel încât, deconectându-l de la utilaj și rotindu-l la 180°, se va compensa diferența dintre cele două roți.

ROȚI PNEUMATICE

Sunt potrivite în special pentru utilizări agricole, deoarece suprafața de rulare cu gheare asigură întotdeauna o bună aderență a mașinii la sol, atât pe terenuri cât și pe cele moi. Roțile 5,00-10 au janta cu cale reglabilă, ce oferă 2 posibilități de asamblare cu sens diferit (fig.17). Când lucrați cu pluguri și discuri, este indicat să montați roți cu un diametru mai mare. Diametrul lor mai mare și banda de rulare cu gheare cresc aderența la sol și tracțiunea acestora. Aceste roți se pot monta și cu celelalte unelte: mașină de tuns iarba, bare etc., prin montarea pe priza de forță a cutiei de viteze a extensiei accesoriului sau a cuplajului rapid, pentru a evita interferențele între roți și utilaje.



Fig. 17

ROȚI DIN OȚEL

Aceste roți sunt special concepute pentru a fi utilizate cu tractorul cu două roți utilizând sapa rotativă pe teren dur. Traversele de pe circumferința roților pătrund în pământ și asigură o bună prindere a mașinii de pământ, prevenind alunecarea. Roțile din oțel din oțel sunt recomandate numai în aceste condiții. În caz contrar, este mai bine să folosiți roți pneumatice care, dacă nu există o problemă gravă de aderență, acestea oferind mașinii o tracțiune mai stabilă și formând un tampon flexibil între acesta și sol. Aceste roți sunt disponibile cu diametrul de 43 cm (vezi fig.18).



Fig. 18

DISTANȚIERE ROȚI

Aceste distanțiere sunt folosite pentru a mări ecartamentul și astfel crește stabilitatea mașinii pe teren în pantă.

Sunt montate între roți și flanșe și măresc ecartamentul cu 6 cm pe fiecare parte.

Sunt necesare pentru montarea roților de 5,00-10" la tractorul cu două roți (fig.19).



Fig. 20

BALAST PENTRU ROȚI

Aceste greutateți de echilibrare sunt folosite pentru a face mașina mai grea și pentru a avea, prin urmare, o forță de tracțiune mai mare. Acestea trebuie fixate pe flanșele roților cu două dintre cele patru piulițe care fixează roțile (fig.20).

Vezi tabelul 1.

ROATĂ SAPĂ ROTATIVĂ

Această roată este foarte utilă atunci când deplasați mașina pe distanțe lungi, deoarece ține sapa ridicată de sol și facilitează deplasarea (fig.21).



Fig. 21

CUPLAJ RAPID PENTRU ACCESORII

Permite schimbarea rapidă a accesoriilor de pe mașină. Este compus din două părți: un lagăr A care este montat pe mașină și o piesă de cuplare B care este introdusă în lagăr atunci când utilajul este montat.

Fixarea se face cu cârligul G.

Păstrați axul B și lagărul A întotdeauna lubrifiate cu vaselină pentru a ușura asamblarea și demontarea (fig.22).



Fig. 22

FRÂNA

Pentru cele două tractoare ale noastre există posibilitatea de a monta frâne cu tambur cu control independent pe ambele roți în funcție de nevoile utilizatorilor.

DEPANARE

Nu efectuați nicio întreținere cu motorul pornit.

Mai jos sunt enumerate câteva mici dificultăți care pot fi rezolvate de utilizator.

1) Motorul pe benzină nu pornește. Efectuați următoarele verificări în ordinea dată:

- rezervorul de combustibil este cel puțin pe jumătate plin;
- robinetul de combustibil este deschis;
- un motor rece trebuie pornit cu șocul tras;
- combustibilul ajunge la carburator;
- orificiul de aerisire din capacul rezervorului de combustibil nu este înfundat;
- filtrul carburatorului este curat;

- jigloarele carburatorului sunt curate. Deșurubați-le pentru a le inspecta și, dacă sunt murdare, curățați-le prin suflare;

- bujia dă scânteie. Scoateți bujia, reconectați-o la fișă, atingeți partea metalică a bujiei de partea metalică a mașinii și rotiți starterul pentru a învărti motorul. Dacă nu se vede o scânteie între electrozii ștecherului, verificați dacă conexiunile fișei sunt strânse. Dacă curentul tot nu ajunge la electrozi, schimbați bujia. Dacă motorul tot nu pornește cu o bujie nouă, problema se găsește în sistemul electric, conexiuni, condensator, bobină sau alte piese. Este recomandabil să apelați la cel mai apropiat punct de service sau magazin specializat.

2) Motorul diesel nu pornește. Efectuați următoarele verificări în ordinea dată:

- orificiul de aerisire din rezervorul de combustibil nu este înfundat;
- rezervorul de combustibil este plin cel puțin pe jumătate. Dacă temperatura din jur este foarte scăzută, umpleți rezervorul, situat pe cilindru și închis cu un dop de cauciuc, cu ulei de motor.
- dacă motorul tot nu pornește, purjați conductele de combustibil de aer conform instrucțiunilor date de manualul motorului. Dacă motorul tot nu pornește, mergeți la cel mai apropiat centru de service sau la un magazin specializat.

3) Treptele de viteză nu cuplează:

- reglați ambreiajul, deșurubând șurubul de reglare E (fig.8) de pe mânerul de jos C al ambreiajului, sau șurubul de reglare D (fig. 23) de pe mânerul ambreiajului B de sus, până când ambreiajul se decuplează corespunzător.



4) Tractor cu două roți cu sapă rotativă; mașina sare înainte pe teren dur:

- reglați cuțitul central deplasându-l până la ultimul orificiu așa cum se arată în manualul aferent.

5) Mașină cu masă de tăiere; cuplajul lamei se rupe frecvent:

Fig. 23

- asigurați-vă că suportul lamei nu este prea strâns;
- verificați dacă sunt pietre pe pământ; dacă da, coborâți glisierile de reglare a înălțimii de tăiere pentru a preveni blocarea pietrelor mici între dinți și lamă.

6) Iarba tăiată cade în față în loc să fie aruncată în lateral (masă de tăiere seceră):

- reglați poziția transportoarelor sau îndepărtați papucii. Când se operează în acest mod, iarba tăiată va trebui separată manual de cea netăiată pentru a preveni înfundarea.

DEPOZITARE

Dacă mașina nu este utilizată pentru o perioadă lungă de timp, este recomandat să luați următoarele măsuri de precauție:

- goliți carburatorul;
- goliți motorul de ulei;
- ungeți cilindrul introducând câteva picături din același tip de ulei folosit pentru motor prin orificiul dopului și rotiți motorul de mai multe ori fără a-l porni. Dacă este un motor Diesel scoateți injectorul deșurubând cele două șuruburi care îl fixează pe cilindru și turnați puțin ulei în orificiu;
- curățați temeinic motorul și mașina;
- la repornirea operațiunilor verificați dacă toate dispozitivele de siguranță (oprire motor, mers înapoi/priză de putere și opritor manetă ambreiaj) funcționează.

GARANȚIE

Garanția este recunoscută conform termenilor și regulilor indicate în documentele furnizate cu mașina.

Nu se acordă garanție în cazul închirierii mașinii.

Notă: garanția motorului este recunoscută de constructorul motorului conform termenilor și regulilor indicate pe documentele furnizate cu mașina.



ACCESORII OPTIONALE





Manual de instrucțiuni Motocosoare cu masă BTA-GC400



Italia Star Com Due S.R.L.

☎ 004/021.433.03.27

✉ info@italiastar.ro

🌐 www.italiastar.ro



Vă rugăm să citiți cu atenție instrucțiunile înainte de a porni mașina.



ARTICOLE LIVRATE



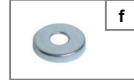
> 20 kg



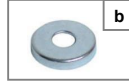
6X
M6 X 20



5X
φ 8



6X
24X6,3X2



5X
φ 8



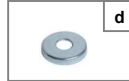
12X
S aib ă de



5X
M8



4X
φ 6



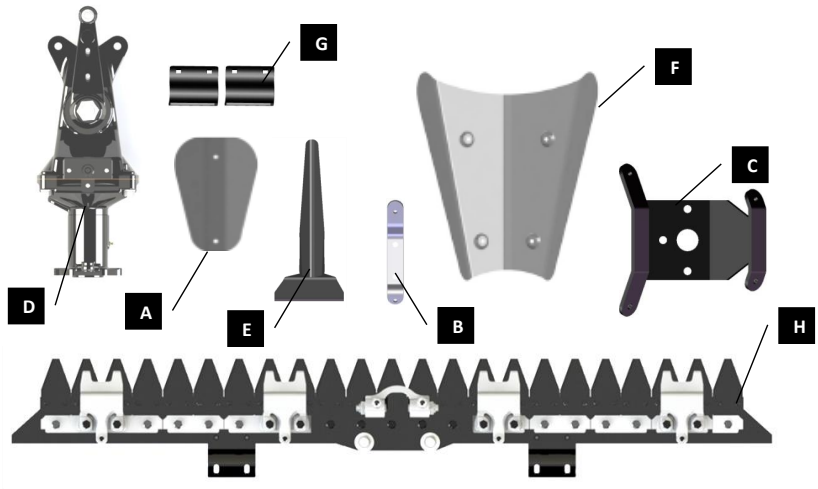
4X
M8 X 20



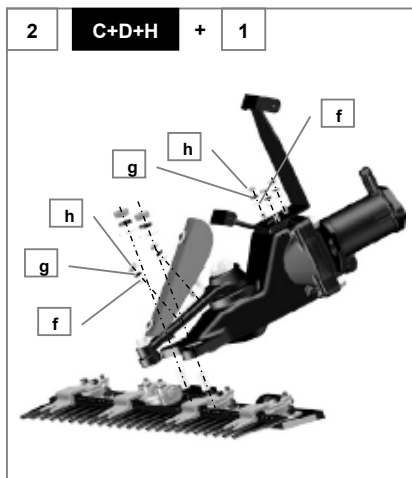
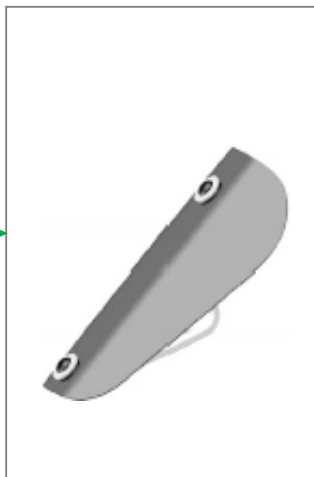
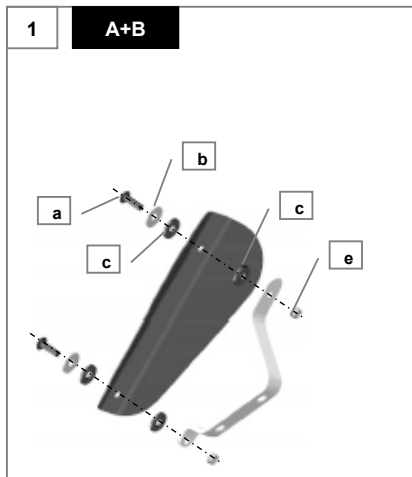
6X
M6



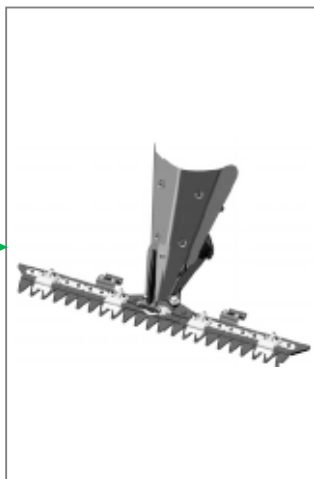
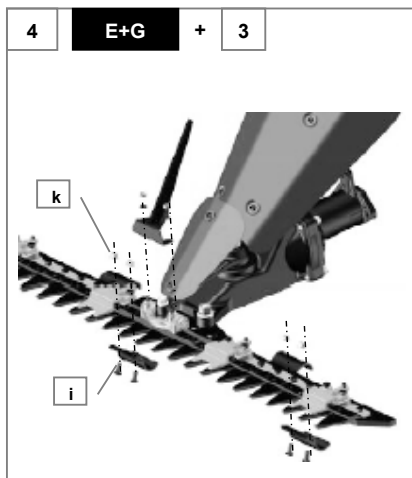
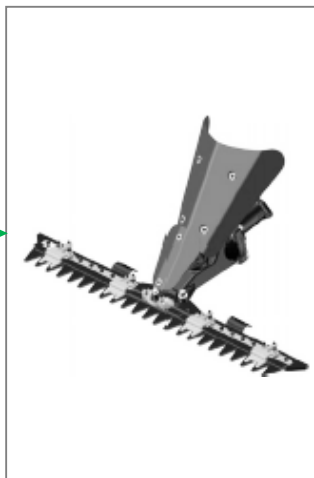
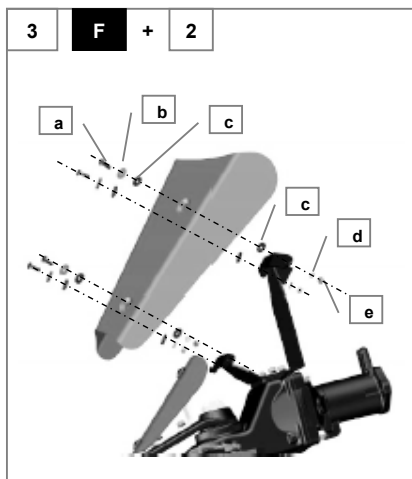
4X
M8



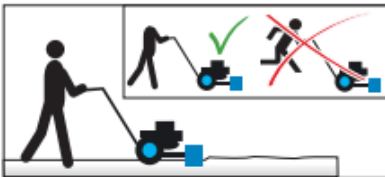
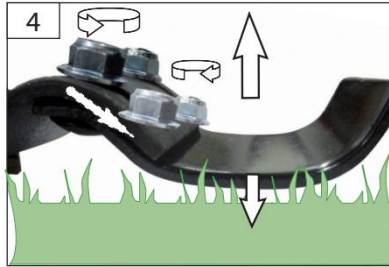
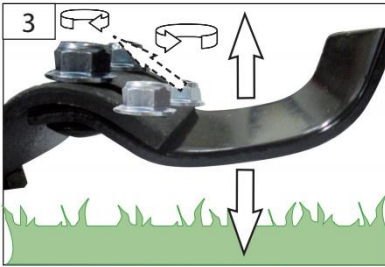
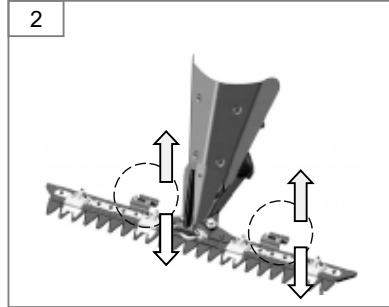
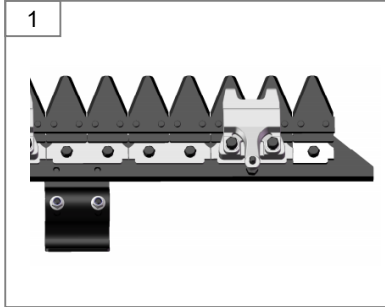
Ansamblu



Ansamblu



Operare



Operare

1



Înapoi Neutru Înainte

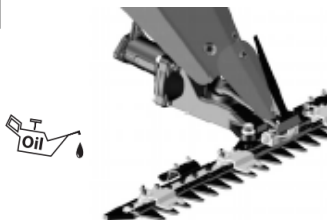


PTO Schimb ă

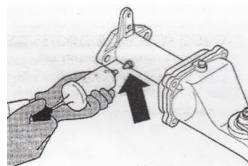


Poziția furcii de direcție

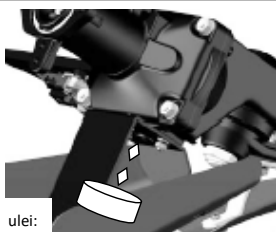
2



3



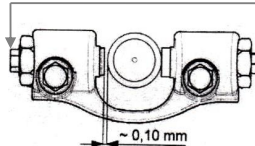
4



Capacitate ulei:

5

Șurub reglabil



Spațiu 0,10 mm pe o parte


Date tehnice

| | |
|-------------------------------------------------------------------------------------------------|------------------|
| Lățime de taiere..... | 1200 mm |
| Adancime de taiere (reglabila)..... | 20-60 mm |
| Pas cuțit..... | 990 t/min |
| Dimensiuni LxLxA..... | 1900x800x1030 mm |
|  Greutate..... | 41,5 kg |

Condiții de utilizare prevăzută


Dispozitivul este conceput pentru utilizare în sau în jurul curților, grădinilor, în agricultură și silvicultură precum și pentru întreținerea terenului.

Respectați datele tehnice și măsurile de siguranță.

 Folosiți mașinal exclusiv în exterior, nu o utilizați niciodată în spații închise și prost ventilate.

Nu utilizați acest produs în niciun alt mod în afară de cel menționat în utilizare prevăzută. Producătorul responsabil pentru daune rezultate din nerespectarea reglementărilor generale în vigoare și a instrucțiunilor din acest manual.


Riscuri reziduale

 **Pericol de rănire!**

Vă rugăm să țineți cont de instrucțiunile de utilizare ale accesoriilor.

În ciuda respectării tuturor reglementărilor relevante de proiectare, pot apărea în continuare pericole atunci când mașina este utilizată, de exemplu proiectarea de piese din acesorii, proiectarea de scule deteriorate, emisii de zgomot, emisii de praf.

Instrucțiuni de siguranță

 **Pericol de rănire!**

Nu apropiați niciodată părți ale corpului și hainele de părțile rotative.

 **Atenție, suprafețe fierbinți**

Unele părți ale mașinii se încălzesc excesiv când mașina este pusă în funcțiune. Nu atingeți nicio piesă fierbinte, de exemplu motorul și toba de eșapament.

Citiți cu atenție instrucțiunile de utilizare și întreținere. Familiarizați-vă în detaliu cu comenzile și utilizarea corectă a mașinii. Trebuie să știți cum funcționează mașina și cum pot fi oprite imediat comenzile. Nu lăsați niciodată copiii să lucreze cu mașina. Nu lăsați niciodată adulții să lucreze cu mașina dacă nu au fost instruiți corespunzător.

Nu permiteți accesul persoanelor, în special copiilor, și animalelor de companie în zona locului de muncă.

A fi atent previne alunecarea sau caderea, mai ales la mers înapoi.

Verificați terenul pe care va fi folosită mașina și îndepărtați orice obiecte care ar putea fi prinse sau aruncate de aceasta.

Purtați mănuși, ochelari de protecție, haine de iarnă strânse și pantofi solizi cu talpă aderentă atunci când

lucrați și efectuați întreținere.

Nu reglați mașina când motorul este pornit.

Zăpada trebuie îndepărtată numai după reglarea mașinii la temperatura exterioară.

Există riscul ca obiecte să fie aruncate în ochi atunci când lucrați cu utilaje.

Atunci când utilizați, reglați sau reparați mașina, trebuie întotdeauna să purtați ochelari de protecție sau un scut.

Nu apropiați mâinile și picioarele de piesele rotative. Păstrați o distanță sigură față de toba de eșapament.

Fiiți extrem de atenți când îndepărtați zăpada de pe intrări, alei și poteci. Fiiți pregătiți pentru riscuri neașteptate sau vehicule în mișcare.

Când loviți un obiect străin, opriți motorul, deconectați cablul de la bujie, verificați temeinic mașina pentru orice deteriorare și îndepărtați-o dacă este necesar - mașina poate fi pusă din nou în funcțiune acum.

Dacă mașina începe să vibreze anormal, opriți motorul și căutați imediat cauza. În general, vibrațiile sunt un avertisment împotriva defecțiunilor de funcționare.

Opriti motorul de fiecare dată când opriti mașina, curățați angrenajul iar atunci când efectuați reparații, reglați și inspectați mașina.

Când curățați, reparați și verificați mașina, asigurați-vă că angrenajul și toate piesele în mișcare sunt oprite.

Nu utilizați niciodată mașina în încăperi. A se folosi exclusiv în exterior.

Nu supraîncărcați mașina.

Deconectați angrenajul atunci când mașina urmează să fie transportată sau când nu este utilizată.

Mașina trebuie utilizată numai atunci când este asigurată o vizibilitate adecvată sau o iluminare bună.

Stați ferm pe sol și țineți mânerul strâns cu mâinile în orice moment. Mergeți, nu alergați niciodată.

Nu permiteți nimănui să stea pe mașină.

Opriti motorul și deconectați-l dacă nu lucrați cu mașina sau atunci când părăsiți mașina sau o reglați, întrețineți sau reparați.

Mașina trebuie utilizată numai în stare perfectă. Efectuați o inspecție vizuală înainte de a porni mașina.

Verificați în special echipamentul de siguranță, elementele electrice de comandă, liniile de alimentare și cuplajele cu șuruburi pentru orice deteriorare și dacă sunt strânse corespunzător. Dacă este necesar, înlocuiți orice piesă deteriorată înainte de punerea în funcțiune a mașinii.

Opriti mașina și depozitați-o într-o încăpere închisă numai după ce motorul s-a răcit.

Motorul trebuie neapărat umplut cu ulei de motor înainte de a fi pus în funcțiune pentru prima dată.

Verificați nivelul uleiului de fiecare dată când mașina urmează să fie pusă în funcțiune. Adăugați ulei de motor dacă este necesar.

Nu depozitați niciodată mașina cu benzină în rezervor în interiorul unei clădiri în care gazele de benzină ar putea intra în contact cu foc deschis sau scântei.

Când mașina nu va fi folosită pentru o perioadă lungă de timp, depozitați-o cu rezervorul gol.

Nu modificați parametrii motorului și nu accelerați motorul.


Instrucțiuni de siguranță specifice mașinii

Riscuri mecanice reziduale



Mișcarea cuțitelor

Nu conectați reductorul la accesorii înainte de a fi gata, prin aceasta veți preveni pornirea neintenționată și periculoasă a cuțitelor.

 **Pericol !** În cazul în care cuțitele se învârt fără a fi conectate, opriți imediat utilizarea mașinii și contactați un centru de service autorizat.

Tăiere și forfecare

Oscilația cuțitelor poate duce la răni grave, chiar și la amputări. Purtați mănuși de protecție în orice moment. Nu atingeți niciodată cuțitele când sunt în funcțiune.

Părți ale corpului pot fi prinse și răscucite

Cuțitele pot prinde cabluri, fire sau părți de haine. Îndepărtați orice obiect nedorit de pe pământ, păstrați o distanță adecvată față de garduri. Purtați haine strânse.

Pericol din cauza vibrațiilor

Un timp mai lung de lucru cu mașina poate duce la vătămări corporale prin vibrații. Luați pauze regulate.

Alte riscuri

Articole sau lichide aruncate

Pietrele sau bucățile de sol aruncate pot provoca răni. Asigurați-vă că nu există copii, persoane sau animale în zona de lucru și purtați echipament individual de protecție (**distanță minimă: 4 metri**)

Întreținere



Opriți motorul și scoateți fișa înainte de orice lucrare la motor. Așteptați până când toate piesele rotative s-au oprit și mașina s-a răcit.

Păstrați mașina, în special rezervorul și motorul, curate tot timpul.

Aplicați ulei ecologic pe toate piesele în mișcare.

Pentru toate lucrările de întreținere, adresați-vă personalului de service calificat.

Utilizați exclusiv accesorii și piese de schimb originale.

Doar o mașină întreținută și tratată în mod regulat poate fi utilizată corespunzător. Întreținerea necorespunzătoare poate duce la accidente și răni neprevăzute.

Simboluri



Citiți instrucțiunile de utilizare



Purtați protecție auditivă și ochelari de protecție!



Purtați pantofi solizi!



Purtați mănuși de protecție!



Atenție!



Atenție! Pericol de tăiere



Păstrați distanță față de cuțite

Atenție! Scule rotative!



Simboluri de pericol: nu atingeți piesele mașinii înainte ca acestea să se oprească complet



Purtați protecție auditivă și ochelari de protecție!



Păstrați distanța față de persoane



Aveți grijă la tot ce vă înconjoară (oameni, animale, case, mașini)



Opriți motorul și scoateți fișa înainte de orice lucrare la motor.



Protejați împotriva umidității

Această parte în sus



Plan de inspecție si întreținere

| Perioada de service regulat | Înainte de orice pornire | După 1 lună | După 3 luni | După 6 luni | După 12 luni | La sfarsitul sezonului |
|------------------------------------------|----------------------------------------------------------|-----------------------------|-----------------------------|------------------------------|------------------------------|---------------------------|
| | | 25 Ore de funcționare | 50 Ore de funcționare | 100 Ore de funcționare | 300 Ore de funcționare | |
| Verificați să nu existe piese slăbite | ✓ | | | | | |
| Lubrificați cama | ✓ | | | | | |
| Lubrificați suportul cuțitelor | ✓ | | | | | |
| Curățați suportul cuțitelor | Ori de câte ori mașina este pusă în funcți- une | | | | | |
| Curățați corpul carcasei | Ori de câte ori mașina este pusă în funcți- une | | | | | |

Manual de instrucțiuni

Freză de zăpadă BTA-ST400/ST400A



Italia Star Com Due S.R.L.

☎ 004/021.433.03.27

✉ info@italiastar.ro

🌐 www.italiastar.ro



Vă rugăm să citiți cu atenție instrucțiunile înainte de a porni mașina.



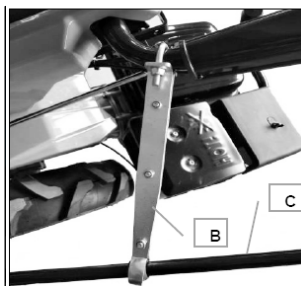
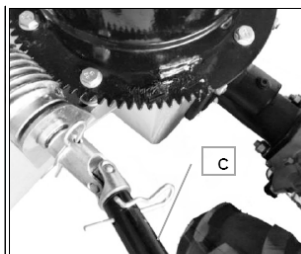
ARTICOLE LIVRATE



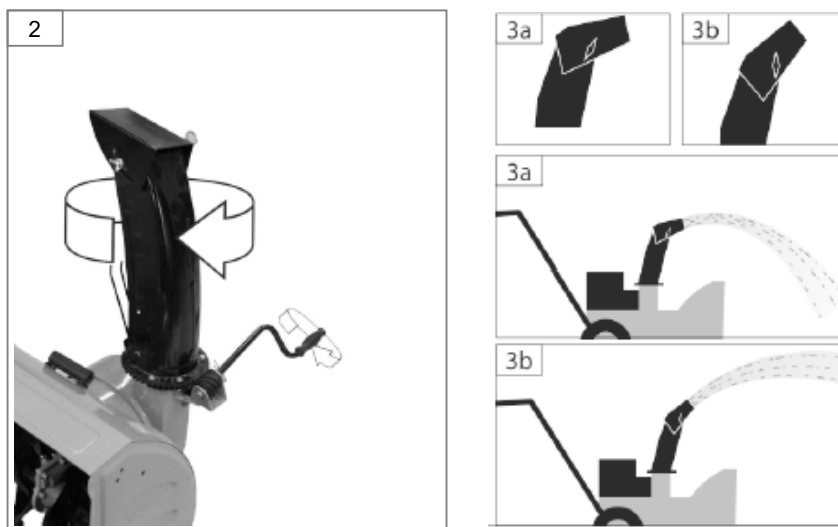
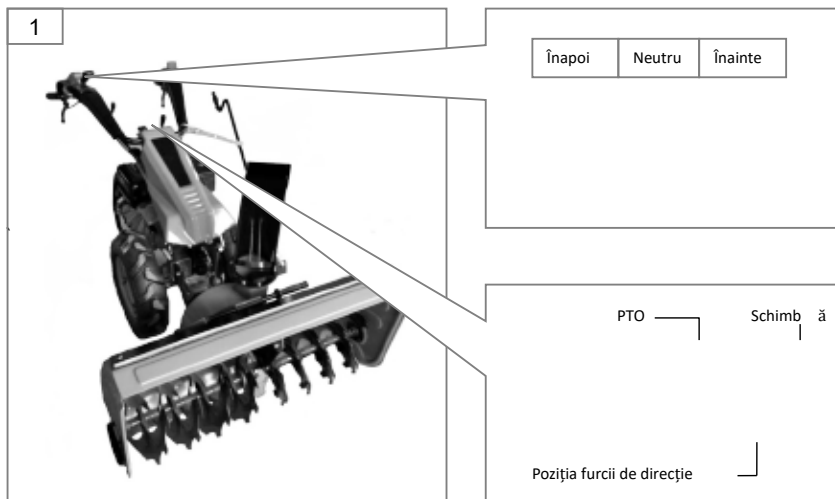
> 20 kg



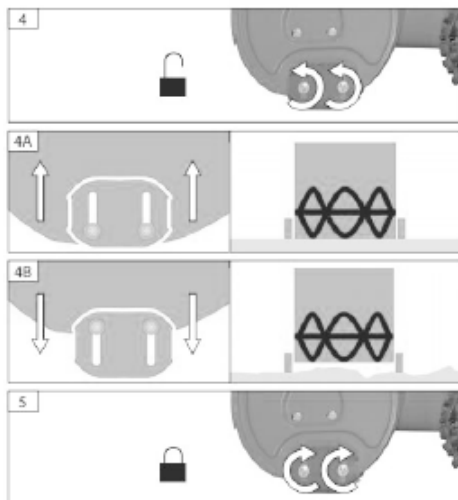
Ansamblu



Operare



Plug și lamă




Curățare/Întreținere



Date tehnice (BTA-ST400)

| | |
|-------------------------------------------------------------------------------------------------|------------------|
| Înălțimea maximă a zăpezii..... | 510 mm |
| Lățimea maximă de îndepărtare a zăpezii..... | 1020 mm |
| Distanța maximă de aruncare..... | .6 metri |
| Unghiul de evacuare..... | .270 ° |
| Cilindru Φ | .300 mm |
| Dimensiuni LxLxA..... | 1900x800x1030 mm |
|  Greutate..... | .62 kg |


Date tehnice (BTA-ST400A)

| | |
|-------------------------------------------------------------------------------------------------|-------------------|
| Înălțimea maximă a zăpezii..... | .510 mm |
| Lățimea maximă de îndepărtare a zăpezii..... | .1020 mm |
| Distanța maximă de aruncare..... | .6 metri |
| Unghiul de evacuare..... | .270 ° |
| Cilindru Φ | .300 mm |
| Dimensiuni LxLxA..... | .2000x790x1000 mm |
|  Greutate..... | .53 kg |

Condiții de utilizare prevăzută


Dispozitivul este conceput pentru utilizare în sau în jurul curțiilor, grădinilor, în agricultură și silvicultură precum și pentru întreținerea terenului.

Respectați datele tehnice și măsurile de siguranță.

 Folosiți mașinal exclusiv în exterior, nu o utilizați niciodată în spații închise și prost ventilate.

Nu utilizați acest produs în niciun alt mod în afară de cel menționat în utilizare prevăzută. Producătorul responsabil pentru daune rezultate din nerespectarea reglementărilor generale în vigoare și a instrucțiunilor din acest manual.


Riscuri reziduale

 **Pericol de rănire!**

Vă rugăm să țineți cont de instrucțiunile de utilizare ale accesoriilor.

În ciuda respectării tuturor reglementărilor relevante de proiectare, pot apărea în continuare pericole atunci când mașina este utilizată, de exemplu proiectarea de piese din accesorii, proiectarea de scule deteriorate, emisii de zgomot, emisii de praf.

Instrucțiuni de siguranță

 **Pericol de rănire!**

Nu apropiați niciodată părți ale corpului și hainele de părțile rotative.

 **Atenție, suprafețe fierbinți**

Unele părți ale mașinii se încălzesc excesiv când mașina este pusă în funcțiune. Nu atingeți nicio piesă fierbinte, de exemplu motorul și toba de eșapament.

Citiți cu atenție instrucțiunile de utilizare și întreținere. Familiarizați-vă în detaliu cu comenzile și utilizarea corectă a mașinii. Trebuie să știți cum funcționează mașina și cum pot fi oprite imediat comenzile.

Nu lăsați niciodată copiii să lucreze cu mașina. Nu lăsați niciodată adulții să lucreze cu mașina dacă nu au fost instruiți corespunzător.

Nu permiteți accesul persoanelor, în special copiilor, și animalelor de companie în zona locului de muncă. A fi atent previne alunecarea sau căderea, mai ales la mers înapoi.

Verificați terenul pe care va fi folosită mașina și îndepărtați orice obiecte care ar putea fi prinse sau aruncate de aceasta.

Purtați mănuși, ochelari de protecție, haine de iarnă strânse și pantofi solizi cu talpă aderentă atunci când lucrați și efectuați întreținere.

Nu reglați mașina când motorul este pornit.

Zăpada trebuie îndepărtată numai după reglarea mașinii la temperatura exterioară când există diferențe extreme de temperatură. Îndepărtarea imediată a zăpezii poate duce la uzura prematură a arborelui de antrenare și a altor accesorii, cum ar fi lama de cauciuc.

Există riscul ca obiecte să fie aruncate în ochi atunci când lucrați cu utilaje.

Atunci când utilizați, reglați sau reparați mașina, trebuie întotdeauna să purtați ochelari de protecție sau un scut.

Nu apropiați mâinile și picioarele de piesele rotative. Păstrați o distanță sigură față de toba de eșapament.

Fiți extrem de atenți când îndepărtați zăpada de pe intrări, alei și poteci. Fiți pregătiți pentru riscuri neașteptate sau vehicule în mișcare.

Când loviți un obiect străin, opriți motorul, deconectați cablul de la bujie, verificați temeinic mașina pentru orice deteriorare și îndepărtați-o dacă este necesar - mașina poate fi pusă din nou în funcțiune acum.

Dacă mașina începe să vibreze anormal, opriți motorul și căutați imediat cauza. În general, vibrațiile sunt un avertisment împotriva defecțiunilor de funcționare.

Opriti motorul de fiecare dată când opriți mașina, curățați angrenajul iar atunci când efectuați reparații, reglați și inspectați mașina.

Când curățați, reparați și verificați mașina, asigurați-vă că angrenajul și toate piesele în mișcare sunt oprite.

Nu utilizați niciodată mașina în încăperi. A se folosi exclusiv în exterior.

Nu îndepărtați zăpada pe pante. Fiți extrem de atenți când schimbați direcția de mișcare pe pante. Nu încercați niciodată să îndepărtați zăpada pe pante abrupte.

Nu utilizați niciodată freza de zăpadă când apărătoarele, carcasa și alte componente de protecție nu sunt instalate corect.

Nu utilizați niciodată freza de zăpadă lângă suprafețe de sticlă, mașini, geamuri, gropi etc.; setați corect unghiul tubului de evacuare. Copiii și animalele de companie trebuie să fie la o distanță suficientă de aparat.

Nu suprasolicitați mașina, nu încercați să îndepărtați zăpada prea repede.

Nu utilizați niciodată mașina la o viteză mare de deplasare pe o suprafață alunecoasă. Aveți grijă când mergeți în marșarier.

Nu îndreptați niciodată tubul de evacuare către cei din jur. Nu permiteți nimănui să stea în fața mașinii.

Deconectați angrenajul atunci când freza de urmează să fie transportată sau când nu este utilizată.

Freza de zăpadă trebuie utilizată numai atunci când este asigurată o vizibilitate adecvată sau o iluminare bună. Stați ferm pe sol și țineți mânerul strâns cu mâinile în orice moment. Mergeți, nu alergați niciodată. Nu permiteți nimănui să stea pe mașină.

Opriti motorul și deconectați-l dacă nu lucrați cu mașina sau atunci când părăsiți mașina sau o reglați, întrețineți sau reparați.

Mașina trebuie utilizată numai în stare perfectă. Efectuați o inspecție vizuală înainte de a porni mașina.

Verificați în special echipamentul de siguranță, elementele electrice de comandă, liniile de alimentare și cuplajele cu șuruburi pentru orice deteriorare și dacă sunt strânse corespunzător. Dacă este necesar, înlocuiți orice piesă deteriorată înainte de punerea în funcțiune a mașinii.

Opriiți mașina și depozitați-o într-o încăpere închisă numai după ce motorul s-a răcit.

Instrucțiuni de siguranță specifice mașinii

Pericol din cauza vibrațiilor

Un timp mai lung de lucru cu mașina poate duce la vătămări corporale prin vibrații. Luați pauze regulate.

Alte riscuri

Articole sau lichide aruncate

Pietrele sau bucățile de sol aruncate pot provoca răni. Asigurați-vă că nu există copii, persoane sau animale în zona de lucru și purtați echipament individual de protecție (**distanță minimă: 4 metri**)

Întreținere



Opriiți motorul și scoateți fișa înainte de orice lucrare la motor. Așteptați până când toate piesele rotative s-au oprit și mașina s-a răcit.

Păstrați mașina, în special rezervorul și motorul, curate tot timpul.

Aplicați ulei ecologic pe toate piesele în mișcare.

Pentru toate lucrările de întreținere, adresați-vă personalului de service calificat.

Utilizați exclusiv accesorii și piese de schimb originale.

Doar o mașină întreținută și tratată în mod regulat poate fi utilizată corespunzător. Întreținerea necorespunzătoare

poate duce la accidente și răni neprevăzute.

Simboluri



Citiți instrucțiunile de utilizare



Purtați protecție auditivă și ochelari de protecție!



Purtați pantofi solizi!



Purtați mănuși de protecție!



Atenție!



Nu lucrați fără echipament de protecție! Puneți echipamentul de protecție în poziția de protecție înainte de a porni mașina.



A nu se utiliza în spații închise



Păstrați o distanță suficientă față de mașină când motorul este pornit.



Nu atingeți părțile rotative ale mașinii. Așteptați până când toate piesele mașinii s-au oprit.



Aveți grijă la tot ce vă înconjoară (oameni, animale, case, mașini).



Opriiți motorul și scoateți fișa înainte de orice lucrare la motor.



Protejați împotriva umidității



Această parte în sus

Plan de inspecție si întreținere

| Perioada de service regulat | Înainte de orice pornire | După 1 lună | După 3 luni | După 6 luni | După 12 luni | La sfârșitul sezonului |
|---------------------------------------|-----------------------------------------------|-----------------------------|-----------------------------|------------------------------|------------------------------|------------------------|
| | | 25 Ore de funcționare | 50 Ore de funcționare | 100 Ore de funcționare | 300 Ore de funcționare | |
| Verificați să nu existe piese slăbite | ✓ | | | | | |
| Curățați corpul carcasei | Ori de câte ori mașina este pusă în funcțiune | | | | | |



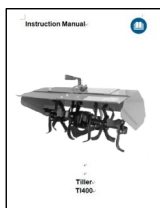
Manual de instrucțiuni Motosapă BTA-TI400



Vă rugăm să citiți cu atenție instrucțiunile înainte de a porni mașina.



ARTICOLE LIVRATE



1x



> 20 kg



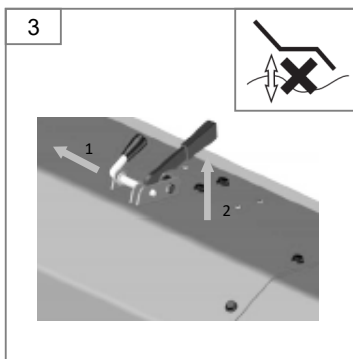
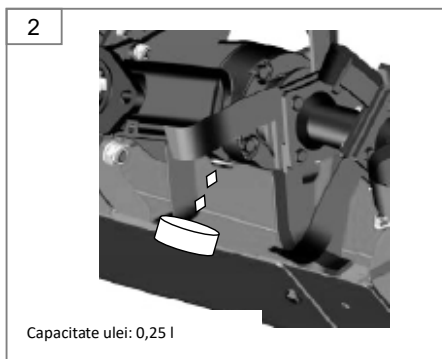
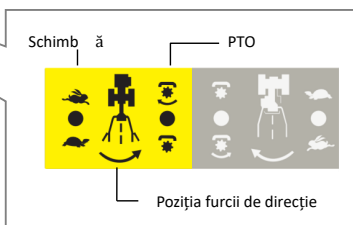
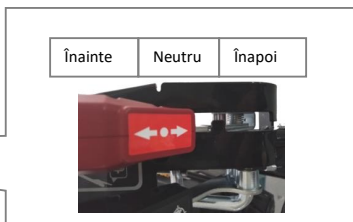
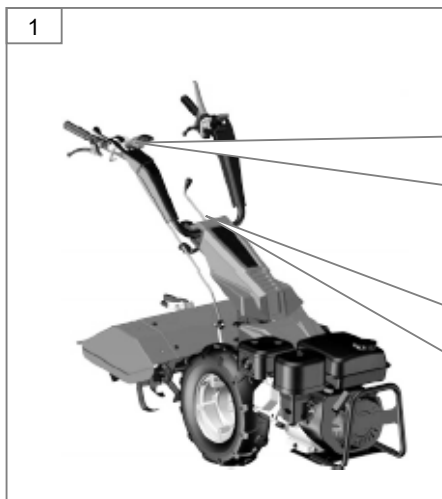
Italia Star Com Due S.R.L.

004/021.433.03.27


info@italiastar.ro

www.italiastar.ro

Operare




Date tehnice

| | |
|-------------------------------------------------------------------------------------------------|-----------------------|
| Lățimea de operare..... | 600/800 mm |
| Adâncimea maximă de tăiere..... | 200 mm |
| Cuțit φ | 310 mm |
| Număr pluguri..... | 4/6 |
| Viteza cuțitului..... | 290 min ⁻¹ |
| Dimensiuni LxLxA..... | 1900x800x1030 mm |
|  Greutate..... | 35 kg |

Condiții de utilizare prevăzută

Dispozitivul este conceput pentru utilizare în sau în jurul curților, grădinilor, în agricultură și silvicultură precum și pentru întreținerea terenului.


Respectați datele tehnice și măsurile de siguranță.

 Folosiți mașina exclusiv în exterior, nu o utilizați niciodată în spații închise și prost ventilate.

Nu utilizați acest produs în niciun alt mod în afară de cel menționat în utilizare prevăzută. Producătorul responsabil pentru daune rezultate din nerespectarea reglementărilor generale în vigoare și a instrucțiunilor din acest manual.

Vă rugăm să fiți conștienți de faptul că lama se poate îngropa în pământ, iar mașina se poate deplasa doar înainte, cu dificultate în soluri afânate și nisipoase. Într-un astfel de caz, vă rugăm să lucrați cu mai puțină presiune pe mâner.


Riscuri reziduale

 **Pericol de rănire!**

Vă rugăm să țineți cont de instrucțiunile de utilizare ale accesoriilor.

În ciuda respectării tuturor reglementărilor relevante de proiectare, pot apărea în continuare pericole atunci când mașina este utilizată, de exemplu proiectarea de piese din accesorii, proiectarea de scule deteriorate, emisii de zgomot, emisii de praf.

Instrucțiuni de siguranță

 **Pericol de rănire!**

Nu apropiați niciodată părți ale corpului și hainele de părțile rotative.

 **Atenție, suprafețe fierbinți**

Unele părți ale mașinii se încălzesc excesiv când mașina este pusă în funcțiune. Nu atingeți nicio piesă fierbinte, de exemplu motorul și toba de eșapament.

Citiți cu atenție instrucțiunile de utilizare și întreținere. Familiarizați-vă în detaliu cu comenzile și utilizarea corectă a mașinii. Trebuie să știți cum funcționează mașina și cum pot fi oprite imediat comenzile.

Nu lăsați niciodată copiii să lucreze cu mașina. Nu lăsați niciodată adulții să lucreze cu mașina dacă nu au fost instruiți corespunzător.

Nu permiteți accesul persoanelor, în special copiilor, și animalelor de companie în zona locului de muncă. A fi atent previne alunecarea sau căderea, mai ales la mers înapoi.

Verificați terenul pe care va fi folosită mașina și îndepărtați orice obiecte care ar putea fi prinse sau aruncate de aceasta.

Purtați mănuși, ochelari de protecție, haine de iarnă strânse și pantofi solizi cu talpă aderentă atunci când

lucrați și efectuați întreținere.

Nu reglați mașina când motorul este pornit.

Zăpada trebuie îndepărtată numai după reglarea mașinii la temperatura exterioară.

Există riscul ca obiecte să fie aruncate în ochi atunci când lucrați cu utilaje.

Atunci când utilizați, reglați sau reparați mașina, trebuie întotdeauna să purtați ochelari de protecție sau un scut.

Nu apropiați mâinile și picioarele de piesele rotative. Păstrați o distanță sigură față de toba de eșapament.

Fiți extrem de atenți când îndepărtați zăpada de pe intrări, alei și poteci. Fiți pregătiți pentru riscuri neașteptate sau vehicule în mișcare.

Când loviți un obiect străin, opriți motorul, deconectați cablul de la bujie, verificați temeinic mașina pentru orice deteriorare și îndepărtați-o dacă este necesar - mașina poate fi pusă din nou în funcțiune acum.

Dacă mașina începe să vibreze anormal, opriți motorul și căutați imediat cauza. În general, vibrațiile sunt un avertisment împotriva defecțiunilor de funcționare.

Opriti motorul de fiecare dată când opriti mașina, curățați angrenajul iar atunci când efectuați reparații, reglați și inspectați mașina.

Când curățați, reparați și verificați mașina, asigurați-vă că angrenajul și toate piesele în mișcare sunt oprite.

Nu utilizați niciodată mașina în încăperi. A se folosi exclusiv în exterior.

Nu supraîncărcați mașina.

Deconectați angrenajul atunci când mașina urmează să fie transportată sau când nu este utilizată.

Deconectați angrenajul atunci când mașina urmează să fie transportată sau când nu este utilizată.

Mașina trebuie utilizată numai atunci când este asigurată o vizibilitate adecvată sau o iluminare bună. Stați ferm pe sol și țineți mânerul strâns cu mâinile în orice moment. Mergeți, nu alergați niciodată.

Nu permiteți nimănui să stea pe mașină.

Opriti motorul și deconectați-l dacă nu lucrați cu mașina sau atunci când părăsiți mașina sau o reglați, întrețineți sau reparați.

Mașina trebuie utilizată numai în stare perfectă. Efectuați o inspecție vizuală înainte de a porni mașina. Verificați în special echipamentul de siguranță, elementele electrice de comandă, liniile de alimentare și cuplajele cu șuruburi pentru orice deteriorare și dacă sunt strânse corespunzător. Dacă este necesar, înlocuiți orice piesă deteriorată înainte de punerea în funcțiune a mașinii.

Opriti mașina și depozitați-o într-o încăpere închisă numai după ce motorul s-a răcit.

Motorul trebuie neapărat umplut cu ulei de motor înainte de a fi pus în funcțiune pentru prima dată.

Verificați nivelul uleiului de fiecare dată când mașina urmează să fie pusă în funcțiune. Adăugați ulei de motor dacă este necesar.

Nu depozitați niciodată mașina cu benzină în rezervor în interiorul unei clădiri în care gazele de benzină ar putea intra în contact cu foc deschis sau scânteii.

Când mașina nu va fi folosită pentru o perioadă lungă de timp, depozitați-o cu rezervorul gol.

Nu modificați parametrii motorului și nu accelerați motorul.


Instrucțiuni de siguranță specifice mașinii



Riscuri mecanice reziduale

Mișcarea cuțitelor

Nu conectați reductorul la accesorii înainte de a fi gata, prin aceasta veți preveni pornirea neintenționată și periculoasă a cuțitelor.

 **Pericol !** În cazul în care cuțitele se învârt fără a fi conectate, opriți imediat utilizarea mașinii și contactați un centru de service autorizat.

Tăiere și forfecare

Rotirea cuțitelor poate duce la răni grave, chiar și la amputări. Purtați mănuși de protecție în orice moment. Nu atingeți niciodată cuțitele când sunt în funcțiune.

Părți ale corpului pot fi prinse și răsucite

Cuțitele pot prinde cabluri, fire sau părți de haine. Îndepărtați orice obiect nedorit de pe pământ. păstrați o distanță adecvată față de garduri. Purtați haine strânse.

Pericol din cauza vibrațiilor

Un timp mai lung de lucru cu mașina poate duce la vătămări corporale prin vibrații. Luați pauze regulate.

Alte riscuri

Articole sau lichide aruncate

Pietrele sau bucățile de sol aruncate pot provoca răni. Asigurați-vă că nu există copii, persoane sau animale în zona de lucru și purtați echipament individual de protecție (**distanță minimă: 4 metri**)

Întreținere



Opriți motorul și scoateți fișa înainte de orice lucrare la motor. Așteptați până când toate piesele rotative s-au oprit și mașina s-a răcit.

Păstrați mașina, în special rezervorul și motorul, curate tot timpul.

Aplicați ulei ecologic pe toate piesele în mișcare.








Pentru toate lucrările de întreținere, adresați-vă personalului de service calificat.

Utilizați exclusiv accesorii și piese de schimb originale.

Doar o mașină întreținută și tratată în mod regulat poate fi utilizată corespunzător. Întreținerea necorespunzătoare

poate duce la accidente și răniri neprevăzute.

Simboluri

| | |
|-----------------------------------------------------------------------------------|-------------------------------------------------------------------------------------------------------------------------------|
|  | Citiți instrucțiunile de utilizare |
|  | Purtați protecție auditivă și ochelari de protecție! |
|  | Purtați pantofi solizi! |
|  | Purtați mănuși de protecție! |
|  | Notă |
|  | Oprii motorul și deconectați bujia înainte de orice curățare, întreținere sau reparație. |
|  | Păstrați distanța față de persoane |
|  | Nu lucrați fără echipament de protecție ! Puneți echipamentul de protecție în poziția de protecție înainte de a porni mașina. |

| | |
|-----------------------------------------------------------------------------------|-------------------------------------------------------------------------------------------------|
|  | Păstrați o distanță suficientă față de mașină când motorul este pornit. |
|  | Nu atingeți părțile rotative ale mașinii. Așteptați până când toate piesele mașinii s-au oprit. |
|  | Păstrați o distanță suficientă față de mașină când motorul este pornit. |
|  | Aveți grijă la tot ce vă înconjoară (oameni, animale, case, mașini) |
|  | Oprii motorul și scoateți fișa înainte de orice lucrare la motor. |
|  | Protejați împotriva umidității |
|  | Această parte în sus |

Plan de inspecție și întreținere

| Perioada de service regulat | Înainte de orice pornire | După 1 lună | După 3 luni | După 6 luni | După 12 luni | La sfârșitul sezonului |
|---------------------------------------|-----------------------------------------------|--------------------------|--------------------------|---------------------------|---------------------------|------------------------|
| | | 25 Ore de funcționare | 50 Ore de funcționare | 100 Ore de funcționare | 300 Ore de funcționare | |
| Verificați să nu existe piese slăbite | ✓ | | | | | |
| Lubrificați excentricul | ✓ | | | | | |
| Ungeți cuțitele | ✓ | | | | | |
| Curățați cuțitele | Ori de câte ori mașina este pusă în funcțiune | | | | | |
| Curățați carcasa | Ori de câte ori mașina este pusă în funcțiune | | | | | |



Спецификации на многофункционалното съоръжение

MF400



Italia Star Com Due S.R.L.

☎ 004/021.433.03.27

✉ info@italiastar.ro

🌐 www.italiastar.ro

Описанията в това ръководство машини са произведени в съответствие с Европейската директива за машините и нейните изменения.

Поздравления за направената покупка. Ние ще предоставим съдействие и сътрудничество, които винаги са били част от характеристиката за нашите продукти. Ако се използва според инструкциите в ръководството на потребителя, вашата машина ще издържи много години и ще се окаже безценна за вас. Затова ви препоръчваме да прочетете внимателно ръководството и да следвате дадените съвети.

СИМВОЛИ

Това са различните символи, които ще намерите в ръководството;

-ВНИМАНИЕ! ОПАСНОСТ!

Това означава, че потребителят трябва да обърне специално внимание на дейността, която извършва.

- ЗАБРАНЕНО, НЕ!

Това означава, че операторът не трябва да извършва дейностите, посочени под този символ.

ПРЕДУПРЕЖДЕНИЕ

Съветваме ви да използвате машината само за целта, за която е проектирана и внимателно да следвате инструкциите и обясненията, дадени в ръководството.

Не използвайте машина, чиято дръжка е в положение за трактор и режещ лост, хросторез, снегорин или други монтирани отпред инструменти.

Не използвайте бърза връзка или други възможни удължители заедно с въртящия се диск, тъй като те биха могли да направят контакт между диска и краката на оператора, и съответно са в разрез с разпоредбите за безопасност EN 709, 1992.

Само един оператор трябва да използва машината, пазете останалите наблюдатели на разстояние.

Не използвайте съоръжението на наклони по-големи от 25%.

Ако машината и/или свързаните с нея инструменти трябва да бъдат повдигнати, препоръчваме да ги поставите на палети, да ги завържете и да ги преместите с мотокари.

ИНФОРМАЦИЯ ЗА ПОТРЕБИТЕЛЯ

A = ДВИГАТЕЛИ

B = БЕНЗИН

C = ДИЗЕЛ

D = СТОЙНОСТИ

E = МОДЕЛИ

L_{Aeq} — АКУСТИЧНО НАЛЯГАНЕ: стойности, изразени в еквивалент dB (A) - (2) L_{wA} АКУСТИЧНА МОЩНОСТ: стойности, изразени в dB (A) - (3) m/sec — ВИБРАЦИЯ: Средна стойност, изчислена на ръкохватките съгласно UNI EN709.

ВНИМАНИЕ, ОПАСНОСТ: Когато използвате машини с L_{Aeq} по-голяма от 85 dB (A), потребителят трябва да носи предпазни средства за акустична защита.

ДВУКОЛЕСНИ ТРАКТОРИ

Двуколесният трактор е проектиран за множество функции, като селскостопанска обработка и косене на трева, общинска поддръжка. Безопасността и комфортът на оператора са от първостепенно значение, с вградени функции като регулируемо кормило; широка гама от работни скорости и предпазно приспособление, предназначени за предотвратяване на злополуки по време на работа. Уредът е изключително универсален и освен ротационната мотика за култивация, може да оре, да оформя канавки, да коси трева, да почиства снега и др.

ИНСТАЛИРАНЕ НА МАШИНАТА

След като извадите машината от кутията, отворете комплекта инструменти и следвайте подробните инструкции за сглобяване по-долу:

Колела: Обърнете внимание на посоката на стрелките за двуколесния трактор.

Налягането в гумите е 1,2 / 1,5 бара (виж табл.1). Прочетете внимателно инструкциите за двигателя.

Ако двигателят е оборудван с маслен филтър в маслена баня; напълнете до правилното ниво, с правилното количество. Проверете дали всички болтове и гайки са затегнати, особено тези, които закрепват съоръженията към машината.

ОБЩИ ИНСТРУКЦИИ ЗА БЕЗОПАСНОСТ

ПРЕДУПРЕЖДЕНИЕ, ОПАСНОСТ!

Научете как бързо да спрете двигателя!

Пригответе се за работа, като носите здрави обувки и дълги панталони.

Преди да започнете работа, отстранете всички чужди предмети (камъни, жици, пръчки и др.) от зоната, където ще се използва оборудването. Прочетете всички етикети за безопасност на машината и следвайте инструкциите преди стартиране, използване, зареждане с гориво или извършване на каквато и да е поддръжка.

Бъдете уверени и спокойни, когато работите. Винаги работете напречно, никога в посока на наклони или спускания. Бъдете внимателни, когато промените посоката на работа. Никога не работете на наклони, по-големи от 25%.

Спрете двигателя преди проверка или ремонт на машината; ако машината започне да вибрира неочаквано, направете пълна проверка.

Спрете двигателя преди да напуснете машината или да направите каквито и да е настройки на инструментите, както и преди да заредите с гориво.

Винаги проверявайте дали гайките и болтовете са здраво закрепени.

Винаги дръжте машината чиста от трева или мазнини, за да избегнете риск от пожар.

ГОРИВОТО Е ИЗКЛЮЧИТЕЛНО ЗАПАЛИМО:

Съхранявайте горивото в специални резервоари.

Винаги пълнете резервоара на открито; не пушете по време на тази операция.

Добавяйте гориво, когато двигателят е изключен.

Сменете изпускателната тръба при износване.

ВКЛЮЧВАНЕ НА ДВИГАТЕЛЯ

Изключете всички лостове за управление преди стартиране на двигателя.

Дръжте краката си далеч от машинния инструмент.

КОГАТО РАБОТИТЕ:

Винаги използвайте съоръжението на дневна светлина или на ярка светлина. Вървете, никога не тичайте.

ЗАБРАНЕНО, НЕ ПРАВЕТЕ ТОВА!

Избягвайте да използвате съоръжението, когато има хора наблизо, особено деца или домашни любимци. Не забравяйте, че именно операторът е отговорен за злополуки, включващи хора или тяхното имущество.

Никога не позволявайте на деца или неквалифицирани лица да използват машината.

Не използвайте машината боси или с отворени сандали.

Никога не използвайте машината, ако защитните или предпазните устройства са дефектни.

Никога не повдигайте или транспортирайте машината, когато двигателят работи.

Не съхранявайте машината на закрито, когато има гориво в резервоара. Отделяните пари могат да бъдат опасни.

Не променяйте калибрирането на оборотите на двигателя при прекомерна скорост, поради увеличение на риска от злополуки.

Не сваляйте капачката на резервоара и не добавяйте гориво, ако двигателят работи или все още е горещ.

Ако горивото изтече от машината, не стартирайте двигателя, а отдалечете машината от тази зона.

Не стартирайте двигателя в затворена среда. Отработените газове съдържат смъртоносен въглероден оксид!

ОПИСАНИЕ НА ПОРЪЧКИТЕ

Виж. Фиг.3.

А. Лост за спиране на двигателя: той е червен на цвят и прекъсва захранването на машината в края на работа или когато възникне проблем.

Б. Горен лост на съединителя.

° С. Долен лост на съединителя.

Д. Лост за управление на дросела.

Е. Лост за управление на скоростта: местоположението на различните скорости се показва на селектора (фиг.1)

Ф. Лост за включване на мощност. При двуколесните трактори има приспособление за безопасност, което предотвратява едновременния ход на въртящия назъбен диск по време на заден ход (фиг.2).

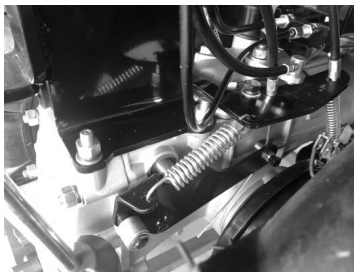
Г. Лост за регулиране на височината на кормилото.

Н. Тръба или лост за регулиране на кормилната колона.

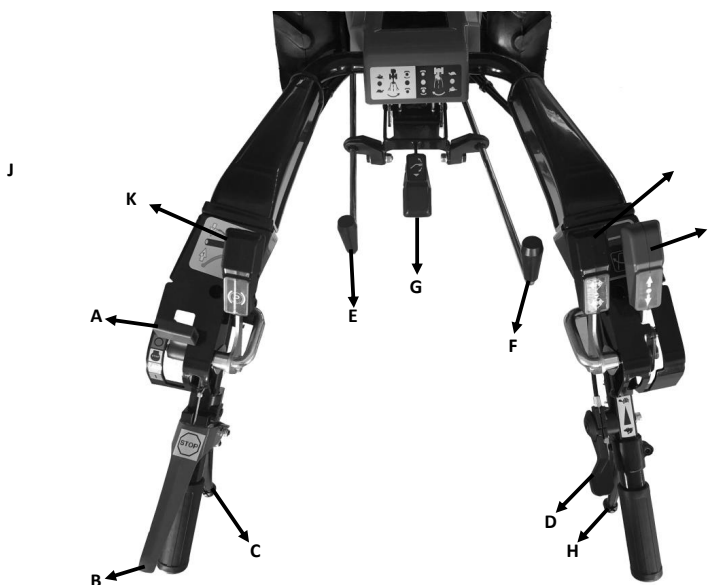
І. Лост за заден ход. Винаги включвайте лоста на съединителя, преди да включите лоста за заден ход.

Ј. Лост за блокиране на диференциала.

К. Спирачен лост.



Фиг. 1 Фиг. 2



Фиг. 3

МОНТАЖ НА ОБОРУДВАНЕ

Машините се монтират директно върху фланеца A (фиг.4) или на куката на теглича C (фиг.5). Необходимо е гайките D (фиг.5), които фиксират машината да бъдат добре затегнати.

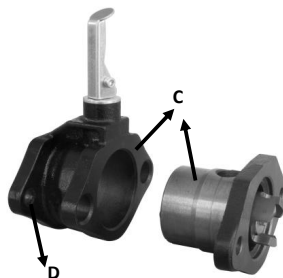
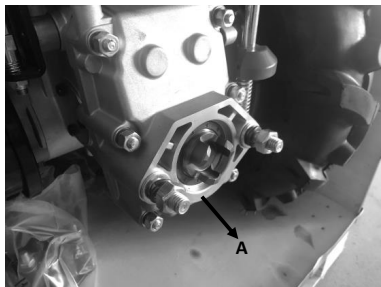
За да монтирате на двуколесни трактори режещата лента, моторната коса, снегорина и др., е необходимо да завъртите кормилото на 180 °.

Преди това е необходимо да освободите лостове за управление на скоростта E и задвижващия механизъм F от опорите L. Издърпайте лоста от положението на кормилната

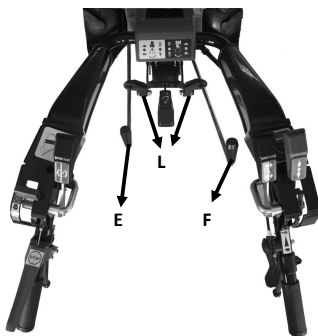
колона Н и го завъртете на 180 ° (фиг.6).

Поставете го отново, след като изберете идеалната позиция на кормилото.

След завъртане на кормилото, лостовите трябва да бъдат поставени отново в опорите; когато кормилото е завъртяно, двуколесният трактор ще се движи напред на задна скорост и назад на първа скорост.



Фиг. 4 Фиг. 5



Фиг. 6

Контакт Р.Т.О.

Това е инструмент за предно заключване с 3 зъбци. Върти се по посока на часовниковата стрелка, независимо от предавката и в зависимост от оборотите на двигателя (990 об/мин до 3600 об/мин).

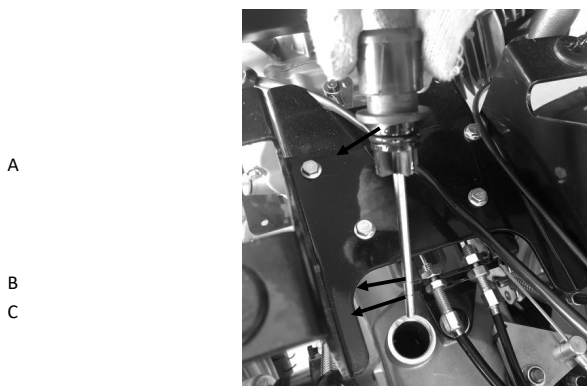
За схема и размери на фланеца вижте Фигура 10.

ПРОВЕРКИ ПРЕДИ ВКЛЮЧВАНЕ НА МАШИНАТА

Проверете нивото на маслото, като следвате инструкциите в ръководството за потребителя на двигателя. За да се осигури правилно смазване, особено при работа по наклон, нивото на маслото трябва да е максимално. Ако маслото е твърде течно, използвайте качеството и плътността, предписани в ръководството за потребителя.

Проверете нивото на маслото в скоростната кутия с помощта на тапата за масло А (фиг.7),

проверете дали нивото е между двата прореза В и С.



Фиг. 7

Ако е необходимо, добавете масло AGIP ROTRA MP SA E 80W / 90 (rif.US.A.MIL.-L-2105C) (за високо налягане).

Напълнете резервоара с гориво, като използвате филтърна фуния, за да премахнете замърсяванията. Никога не пълнете резервоара, докато двигателят работи.

След извършване на тези операции машината е готова за стартиране.

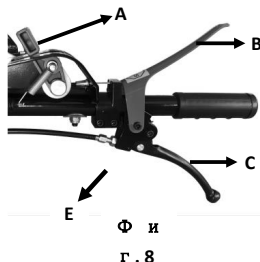
СТАРТИРАНЕ НА МАШИНАТА

Уверете се, че скоростният лост и лостът за захранването са изключени.

1) Издърпайте лоста за спиране на двигателя А, поставете лоста за управление на съединителя В и лоста за управление на съединителя С в първоначално положение (фиг.8). Задайте ускорението наполовина.

2) Настройте двигателя да стартира, както е описано в ръководството за двигателя.

3) Бавно дръпнете ръкохватката на стартера, докато системата за окачване се включи, след това издърпайте здраво, стабилно стъпили с крака на земята.



Дръжката с въжето трябва винаги да се хваща СМО с ЕДНА РЪКА, за да се предотврати "отскок" на двигателя.

Когато двигателят стартира, оставете го да работи на празен ход за няколко минути, за да позволи на маслото да смаже всички движещи се части.

Първо дръпнете надолу ръкохватката на съединителя С, след това натиснете надолу горната дръжка на съединителя В (блокиращ механизъм, забранява директното натискане на горната дръжка на съединителя В).

Активирайте и поставете скоростния лост в желаната позиция. Ако предавката не се включи веднага, отпуснете леко лоста на съединителя С и „усетете“. Когато предавката е включена, освободете лоста на съединителя С бавно и напълно, докато машината стартира.

За да включите скоростната кутия, включете лоста на съединителя и преместете лоста за управление напред. Ако захващането не е незабавно, отпуснете леко лоста на съединителя С и

отново „усетете“.

Моля, имайте предвид, че при двуколесните трактори е невъзможно да се включи задна предавка с включен въртящ диск, като това се предотвратява от предпазно устройство. Захранването трябва да бъде изключено, преди да се включи задна предавка.

Ускорете двигателя и освободете лоста на съединителя бавно и изцяло, за да започнете работа. За да спрете двигателя и машината: намалете скоростта, поставете лостове за задвижване и управление на скоростта в неутрално положение и освободете лоста за спиране А напълно (фиг.8).

СМАЗВАНЕ И ПОДДРЪЖКА

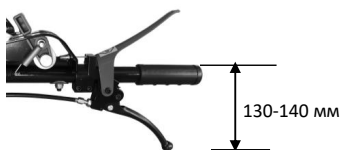
Правилната поддръжка и смазване ще ви помогнат да поддържате машината в перфектно работно състояние. Машината се доставя пълна със смазочни материали, но проверете нивото на маслото преди да започнете работа. Проверете дали всички болтове и гайки са затегнати; особено гайките D (фиг.5) които фиксират аксесоарите на машината, гайките, които фиксират колелата и тези, които фиксират двигателя. Смажете плъзгащите се втулки на ограничителя на кормилната колона.

СЪЕДИНИТЕЛ: Първоначално позицията на лоста А (фиг.9) е нормална.

ДВИГАТЕЛ: За интервали за поддръжка следвайте инструкциите в ръководството на потребителя относно двигателя. Проверявайте щеката за измерване на масло на всеки 4 работни часа и сменяйте на всеки 50 работни часа. Винаги използвайте масло с добро качество, както е указано в ръководството за експлоатация на двигателя. Маслен филтър в маслена баня: ако работите в запрашени условия, измийте филтъра и добавяйте масло на всеки 8 часа.

Използвайте същото масло като за двигателя. За двигатели, които имат въздушен хартиен филтър, почистете елемента на въздушния филтър или го сменете, ако е много запушен.

СКОРОСТНА КУТИЯ: Проверявайте щеката за нивото на маслото на всеки 50 работни часа, като изваждате тапа А, в хоризонтално положение



Фиг. 9

на машината, маслото следва да е между двата прореза В/С (фиг.7). Ако е необходимо, долейте масло AGIP ROTRA MP SA E 80W / 90 (rif.US.A.MIL.-L-2105C) (за високо налягане).

Технически характеристики

Двигател: за тип двигател, мощност, обороти в минута, вижте таблица 2.

Съединител: Хидромеханичен мокър

Диференциал: с конични зъбни колела, с блокировка, монтиран серийно на двуколесни трактори.

Спирачки: Предлагат се като аксесоар.

Кормило: регулируемо на височина и странично в различни позиции. Може да се ориентира на 180° за двуколесни трактори.

Скоростна кутия: За стандартни скорости на предните колела и скорости на вал отвеждащ мощността (ВОМ), вижте Таблица 3 (Двигател и скорост според Таблица 2). Ако завъртите кормилната колона на 180° в посока към двигателя, ще имате три скорости, които чрез завъртане на червения лост от дясната страна на кормилото автоматично стават задни скорости,

с изключение на 3-та скорост, която не може да бъде избрана в това състояние .

Предпазно устройство: при трудни обстоятелства, ако освободите лоста за спиране на двигателя, машината ще спре незабавно. Не е възможно да се натисне горната ръкохватка на съединителя В, без да се дръпне надолу ръкохватката на съединителя С. Когато освободите долната ръкохватка на съединителя С, машината ще работи, когато горната ръкохватка на съединителя В бъде освободена, в това състояние машината се намира на празен ход на предавката.

При двуколесните трактори, автоматично се задейства предпазно устройство при заден ход, за да се избегне едновременното функциониране с въртящия диск. За да адаптирате машината към работните нужди на различни инструменти и култури, можете да промените видовете колела: ВИЖТЕ ТАБЛИЦА 1.

АКСЕСОАРИ

Двуколесните трактори могат да бъдат оборудвани с: косачки, снегорини, косачки за трева, роторни копачи, дискове, плугове.

В съответствие с действащите европейски директиви, се забранява инсталирането на приставки и/или принадлежности за транспортиране на оператора или на други лица.

АКСЕСОАРИ

Странична защита на приставката за косене, предна защита на приставката за косене, баласт на приставката за косене, оборудване за бързо сглобяване, UNI отвеждаща мощност, вериги за сняг, дистанционери за колела, регулируеми удължители на колела, опорно колело за въртящия диск, баласт на колелата, шредер и така нататък

СПЕЦИАЛНИ АКСЕСОАРИ

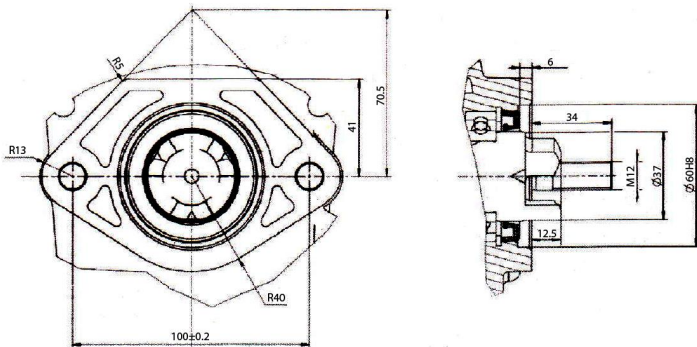
В допълнение към инструментите и принадлежностите, представени в това ръководство, на машините могат да се монтират специални инструменти и аксесоари. Използването им подлежи на проверка за годност, която трябва да вземе предвид следните елементи:

- размери, които трябва да бъдат съобразени с размера на свързване на машинните части;
- необходимата мощност, която не трябва да е по-висока от тази на машината.

Ако имате въпроси относно пригодността на инструмента, моля, свържете се със сервизните центрове.

Ето списък с някои възможни аксесоари: косачка за трева, роторна косачка за трактор, генератор, помпа за напояване, пръскачка, косачка, гребло за сено, копачка за картофи, дискове, почистваща машина (както за маслини, така и за лешници), трион циркуляр, лента за трион за дърва, хидравличен разцепител на трупи, сеялка, приставка за разпръскване, дробилка и др.

Уверете се, че всички специални инструменти са CE-сертифицирани и се продават заедно с Декларацията за съответствие и ръководството за употреба и поддръжка в съответствие с Европейската директива за машини.



Фиг. 10

Таблица 1

| | | | |
|-------------------|------------------------------------------------------------------|----------------------------------|----------------------------------|
| | | | |
| <p>S = 550 мм</p> | <p>5,0-10 D = 500 мм L = 125 мм Бара = 1,2 / 1,5</p> | <p>Баласт за колела 32KG</p> | <p>F = 500 мм D = 125 мм</p> |

Таблица 2

| Двигател | см ³ | kW | об/мин | Бензин | Дизел |
|----------------|-----------------|-----|--------|--------|-------|
| Loncin G420F | 420 | 9 | 3600 | ✓ | |
| Dinking DK190F | 420 | 9 | 3600 | ✓ | |
| Hiearns 188FA | 456 | 7,5 | 3600 | | ✓ |

Таблица 3

| Машина | Скорости на задвижане на двигателя и въртене при максимални обороти на колелата | | | | | | | |
|---------|---------------------------------------------------------------------------------|----------------|----------------|----------------|-------------------|-------------------|-------------------|---------|
| | Скорости | 1 ^a | 2 ^a | 3 ^a | 1 ^a RS | 2 ^a RS | 3 ^a RS | PTO / г |
| Hy-1 | км/ч | 1,3 | 3,0 | 4,4 | 1,4 | 3,2 | 4,7 | |
| 5.00-10 | mph | 0,8 | 1.9 | 2.8 | 0.86 | 2,0 | 2,9 | |

АКСЕСОАРИ

РОТАЦИОНЕН ВИНТ (фиг.11) вижте съответното ръководство
Приставка за косене (фиг.12) вижте съответното ръководство



Фиг. 11 Фиг. 12

ПЛУГ

Плуговете за двуколесни трактори са специално проектирани да позволяват оран без прекомерно изморяване на оператора. Предлагат се в два вида: с единично дъно (фиг.13) и завъртане на 180° (фиг.14). Последният тип е предназначен за култивиране в редове лозя или овощни градини. Получената дълбочина на браздата може да варира от 15 до 25 см в зависимост от почвата.

За да орете дълбоко с тези плугове, е необходимо да се монтират 12" пневматични колела.

Могат да се монтират и баласта, за да се увеличи сцеплението и дълбочината (вижте Баласта за колела).

За да компенсира разликата в диаметъра на двете колела, съединението А (фиг. 13-14) между плуга и машината е асиметрично, така че като го изключите от машината и го завъртите на 180°, то ще компенсира разликата между двете колела.

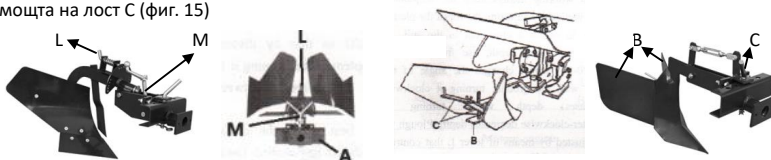
За най-добри резултати режешите повърхности трябва да бъдат полирани. В първите часове на работа, боята върху него може да попречи на почвата да почисти остриетата.

Когато работите, винаги дръжте острието изправено, като регулирате наклона на плуга, така че да получите прав разрез в земята. Предният лост М се използва за регулиране на дълбочината на оран (фиг. 13), което променя ъгъла на плуга спрямо земята: завъртането по часовниковата стрелка увеличава дълбочината, докато завъртането обратно на часовниковата стрелка намалява дълбочината. Наклонът на плуга се регулира с помощта на лост L, който управлява блокиращото устройство.

ПОДДРЪЖКА: Преди да съхранявате плуга за дълго време, е препоръчително да смажете полираните му повърхности, за да предотвратите ръждясване.

РЕГУЛИРУЕМ ПЛУГ ЗАД ВЪРТЯЩИЯ ДИСК

Разорав бразди за сеитба и напояване, и се инсталира зад въртящия диск, без да се сваля капака. Дълбочината на браздата се регулира чрез повдигане (по-дълбоко) или спускане (по-плитко) на лопатките В; ширината се регулира чрез промяна на позицията на крилата с помощта на лост С (фиг. 15)





Фиг. 13 Фиг. 14 Фиг. 15 Фиг. 16

РЕГУЛИРУЕМ ПЛУГ

Регулируемият плуг за двуколесни трактори (фиг.14) е инструмент, специално предназначен за правене на бразди за сеитба или напояване. Той е прикрепен, като плуговете и въртящия диск, за фланеца, разположен зад скоростната кутия. Позицията на двете крила В може да се променя, за да се позволи ширината на браздата да се регулира от минимум 10 см до максимум 30 см.

Дълбочината може да варира между 10 и 20 см. Раздалечаването се получава чрез въздействие върху амортизърите С. Когато трябва да се обработват много твърди почви, е препоръчително първо да се изкопае почвата и след това да се използва плугът. Производителността може да бъде подобрена чрез инсталиране на 12" пневматични колела.

За да се компенсира разликата в диаметъра на колелото, свързането А към машината е асиметрично, така че изключването му от машината и завъртането му на 180 ° ще компенсира разликата между двете колела.

ПНЕВМАТИЧНИ КОЛЕЛА

Те са особено подходящи за селскостопанска употреба, тъй като повърхността на въртене със зъбци винаги осигурява добро сцепление на машината със земята, както на суха пръст, така и на по-влажна. Колелата 5,00-10 са с регулируема джанта, която предлага 2 възможности за монтаж с различна посока (фиг.17). При работа с плугове и дискове е препоръчително да се поставят колела с по-голям диаметър. По-големият им диаметър и протекторът със зъбци увеличават сцеплението им със земята. Тези колела могат да се монтират и с други инструменти: косачка за трева, лостове и др., чрез монтиране на удължение на достъпа към лоста за захранване на скоростна кутия или на бърза връзка, за да се избегнат смущения между колелата и оборудването.



Фиг. 17

СТОМАНЕНИ КОЛЕЛА

Тези колела са специално проектирани за използване с двуколесен трактор, използващ въртящ копаещ диск по неравен терен. Напречните лайсни по обиколката на колелата проникват в земята и осигуряват добро сцепление на машината със земната повърхност, предотвратявайки подхлъзване. Стоманените колела се препоръчват само при тези условия. В противен случай е по-добре да използвате пневматични колела, които, освен ако няма сериозен проблем със сцеплението, дават



Фиг. 18

на автомобила по-стабилно сцепление и образуват гъвкав буфер между него и земята. Тези колела се предлагат с диаметър 43 см (виж фиг.18)

ДИСТАНЦИОНЕР ЗА КОЛЕЛА

Тези дистанционери се използват за увеличаване на габарита и по този начин повишаване стабилността на машината при наклонен терен.

Те са монтирани между колелата и фланците и увеличават габарита с 6 см от всяка страна.

Те са необходими за монтиране на колела 5,00-10" на двуколесния трактор (фиг.19).



БАЛАСТ ЗА КОЛЕЛА

Тези балансиращи тежести се използват, за да направят машината по-тежка и следователно да има по-висока теглителна сила. Те трябва да бъдат закрепени към фланците на колелата с две от четирите гайки, закрепващи колелата (фиг.20).

Виж. Таблица 1



Фиг. 20

КОЛЕЛО НА ВЪРТЯЩИЯ ДИСК

Това колело е много полезно при придвижване на машината на дълги разстояния, тъй като поддържа въртящия нарязен диск повдигнат от земята и улеснява придвижването (фиг.21)



Фиг. 21

БЪРЗО СВЪРЗВАНЕ ЗА АКЕСОАРИ

Позволява бърза смяна на аксесоари на машината. Състои се от две части: лагер А, който е монтиран на машината и съединителна част В, която се вкарва в лагера, когато машината е монтирана.

Фиксирането се извършва с кука С.

Винаги дръжте вал В и лагер А смазани с вазелин, за да улесните монтажа и демонтажа (фиг.22)



Фиг. 22

СПИРАЧКА

За тези два трактора е възможно да се монтират барабанни спирачки с независимо управление на двете колела според нуждите на потребителите.

ОТСТРАНЯВАНЕ НА НЕИЗПРАВНОСТИ

Не извършвайте никаква поддръжка при работещ двигател.

По-долу са изброени някои дребни затруднения, които могат да бъдат разрешени от страна на потребителя.

1) Бензиновият двигател не стартира. Извършете следните проверки в този ред:

- резервоарът за гориво е поне наполовина пълен;
- горивният клапан е отворен;
- студен двигател трябва да се стартира с издърпване на ударния лост;
- горивото достига до карбуратора;
- вентилационният отвор в капака на резервоара за гориво не е запушен;
- филтърът на карбуратора е чист;
- дюзите на карбуратора са чисти. Развийте ги, за да ги прегледате и, ако са замърсени, ги почистете чрез продухване;
- Свещта дава искра. Извадете свещта, свържете я отново към щепсела, допрете металната част на свещта до металната част на машината и завъртете стартера, за да завъртите двигателя. Ако няма искра между електродите на щепсела, проверете дали щепселните връзки са стегнати. Ако токът все още не достига до електродите, сменете свещта. Ако двигателят все още не стартира с нова свещ, проблемът е в електрическата система, връзките, кондензатора, обината или други части. Препоръчително е да се обадите в най-близкия сервиз или специализиран магазин.

2) Дизеловият двигател не стартира. Извършете следните проверки в този ред:

- вентилационният отвор в резервоара за гориво не е запушен;
- резервоарът за гориво е поне наполовина пълен. Ако температурата на околната среда е много ниска, напълнете резервоара, разположен върху цилиндъра и затворен с гумена запушалка, с моторно масло.
- Ако двигателят все още не стартира, прочистете въздушните горивни тръбопроводи, както е указано в ръководството на двигателя. Ако двигателят все още не стартира, отидете в най-близкия сервиз или специализиран магазин.

3) Скоростите не се включват:

- регулирайте съединителя, като развиете регулиращия винт E (фиг.8) на долната дръжка на съединителя C или регулиращия винт D (фиг. 23) на горната дръжка на съединителя B, докато съединителят се изключи правилно.



4) Двухолесен трактор с въртящ се назъбен диск; машината отскача напред по неравен терен:

- Регулирайте централния нож, като го преместите до последния отвор, както е показано в ръководството.

5) Машината с приставка за косене; съединителят на острието се чупи често: Фиг. 23

- уверете се, че държачът на острието не е прекалено стегнат;
- проверете за камъни по земята; ако е така, свалете плъзгачите за регулиране на височината на рязане, за да предотвратите забиване на малки камъни между зъбците и острието.

6) Окосената трева пада напред, вместо да бъде изхвърляна настрана (приставка за косене на сърп):

- Регулирайте позицията на конвейерите или отстранете покривалата. Когато работите по този начин, окосената трева ще трябва ръчно да се отдели от неокосената трева, за да се предотврати запушване.

СЪХРАНЕНИЕ

Ако машината не се използва дълго време, се препоръчва да вземете следните предпазни мерки:

- изпразнете карбуратора;
- източете моторното масло;
- Смажете цилиндъра, като вкарате няколко капки от същия тип моторно масло през отвора на капачката и завъртете двигателя няколко пъти, без да го стартирате. Ако е дизелов двигател, свалете инжектора, като развиете двата винта, които го фиксират към цилиндъра и налейте малко масло в отвора;
- Почистете добре двигателя и машината;
- При рестартиране проверете дали всички предпазни устройства (изключване на двигателя, заден ход/лост на захранване и прекъсвача на лоста на съединителя) работят.

ГАРАНЦИЯ

Гаранцията се признава съгласно условията и правилата, посочени в документите, предоставени с машината.

При наемане на машината не се предоставя гаранция.

Забележка: Гаранцията на двигателя се потвърждава от производителя на двигателя в съответствие с условията и правилата, изложени в документите, предоставени с машината.



ГАРАНЦИОННА КАРТА

Серия AA №. _____

Марка на продукта: _____

Модел: _____

Серия №: _____

Акcesoари: _____

Продавач: _____

Подпис и печат: _____

Купувач: _____

Адрес: _____

Дата на закупуване: _____

Подпис / печат: _____

ДИСТРИБУТОР:

ИМЕ:

e-mail:

АДРЕС:

Потвърждавам, че съм получил продукта в отлично работно състояние, заедно с ръководство за употреба на български език, и съм напълно наясно, че тази гаранционна карта е валидна само, ако е придружена от фактура за покупка и от касов бон или квитанция и ако съм спазвал инструкциите за употреба. В противен случай ремонтът е за моя сметка. Моля прочетете - Чл. 112, 113, 114 и 115 от ЗЗП - ДВ бр. 18 от 2011.



ОТОРИЗИРАН СЕРВИС ЗА:
 Italia Star Com Due S.R.L.
 km 13,2 Bucuresti - Ploesti highway
 Chiajna - Ploesti - Romania
 Tel: 004 / 021.433.03.27
 Fax: 004 / 021.433.03.26
 info@italiastar.ro www.italiastar.ro



| № | Дата на приемане | Описание на дефекта | Извършен ремонт | Удължаване на гаранционния период | Място за печат |
|---|------------------|---------------------|-----------------|-----------------------------------|----------------|
| 5 | | | | | |
| 4 | | | | | |
| 3 | | | | | |
| 2 | | | | | |
| 1 | | | | | |

ЛИСТ ЗА РЕМОНТ ПРЕЗ ГАРАНЦИОННИЯ ПЕРИОД

Гаранционни условия

1. Гаранционният срок е месеца от датата на закупуване на машината, съответно стандартни аксесоари, влизайки в състава му (закупени едновременно с продукта, без които машината не може да работи).
2. Гаранцията се предоставя съгласно действащото българско законодателство към момента на покупката, и се прилага само ако машината е използвана правилно (в съответствие с инструкциите за употреба) и е валидна само ако е придружена от фактурата за покупка и гаранционната карта, и двете в оригинал.
3. В случай на повреда при нормална употреба по време на гаранционния период, продуктите ще бъде ремонтиран безплатно в офисите, посочени в картата.
4. Този продукт е съставен от различни механични и електронни части, които изискват стриктно спазване на условията на работа, транспортиране, съхранение, експлоатация, поддръжка и ремонт, предвидени в инструкцията за употреба.
5. Ситуации, които водят до излизане от гаранцията на продукта:

При неспазване на условията за манипулиране, транспортиране, съхранение, монтаж, пускане в експлоатация, експлоатация и поддръжка, предоставени в ръководството за употреба, или в условия, които противоречат на утвърдените технически стандарти;

Гаранционните документи не са предоставени, те са били повредени / променени или нечетливи;

Машината има повреди, причинени от механични инциденти, натъртвания, шокове, проникване на течности, излагане на огън, злоупотреба или небрежност, промени в състоянието на машината, съхраняване в неподходящи условия - многократна работа в режим на големи температурни разлики, които причиняват явление то вътрешен "конденз", прекомерно излагане на влата или слънчева светлина, небрежност при употреба;

Машината е била използвана с аксесоари, различни от препоръчаните от производителя;

6. Загуба на гаранционната карта предопределя излизането от гаранцията за продукта.

7. Непопълването или неправилното попълване на гаранционната карта предполта вина на продавача.

8. Срокът на гаранцията се удължава, с времето от датата на предаване на продукта на сервиса, до датата на пускане в употреба на продукта. Удължаването на гаранционния срок се вписва в гаранционната карта.

9. Средният срок на употреба на продукта е 4 години. Italia Star Com Due осигурява срещу заплащане ремонтни извън гаранционния срок, или ако продуктът е излязъл от гаранция, през целия среден срок на употребяването на продукта.

10. На купувача е било показано правилното функциониране на машината и му е обяснено как да се използва. Купувачът е проверил доставения инвентар на продукта, включително наличието на ръководство за употреба на български език..

11. В случай на повреда на машината, купувачът ще трябва да отиде до един от офисите и сервисните центрове, посочени в картата. Ако клиентът не живее в същия град, където са сервисните центрове, посочени в картата, клиентът трябва да отиде до магазина, от където е закупил продукта, като продавачът е длъжен да получи приемо - предавателния протокол, да отбележи посочените повреди, да изпрати машината, чрез куриер (Слуди, Еконт и т.н.) до един от сервисните

центрове, посочени в картата, и да заплати необходимите такси за транспорт.

12. Гаранцията не засяга правата, предоставени на потребителите чрез приложимото действащо законодателство на потребителя по отношение на дилъра, породени от договора за продажба.

13. Гаранцията се удължава и одобрява в рамките на посочените работни часове: - Дизелови / бензинови двигатели, работещи при 3000 об / мин - 1000 часа - Дизелови двигатели, работещи при 1500 оборота в минута - 2000 часа * Стриктно спазвайте графика за поддръжка, посочен в ръководството за потребителя. * Четките не се покриват от гаранцията, те са консуматив, а не резервна част.

14. Части, които са станали неизползваеми поради неправилна употреба или ремонт, лоша поддръжка или нормално износване, както и части и компоненти, модифицирани от клиента, тези, които не са доставени от вносителя / доставчика / оторизирания сервисен отдел (напр. ауспух, колепа, свещи, стартерни въжета, стартерни ролки, въздушен филтър, горивен или маслен филтър, захранващи тръби, маркучи / улпътнения / лагери, улпътнения, о- пръстени и батерии).

Не се покриват от гаранцията: услуги (или необходими части), когато се извършва нормалната и редовна поддръжка на продукта. Почистване на машината, регулиране на карбуратора, регулиране на клапаните, двайгателя, смяна на свещите, въздушни филтри (гориво / маслен) , смазочни материали, стартери, улпътнения.

* ГАРАНЦИОННАТА КАРТА НЕ МОЖЕ ДА СЕ ПРЕХВЪРЛЯ

Оторизиран сервис

Име: _____

Адрес: _____

Телефон: _____

Е-мейл: _____



A többfunkciós gép műszaki adatai

MF400



Italia Star Com Due S.R.L.

☎ 004/021.433.03.27

✉ info@italiastar.ro

🌐 www.italiastar.ro

Az ebben a használati útastásban ismertetett gépek az Európai gépi irányelvnek és annak módosításainak megfelelően készültek.

Gratulálunk a vásárláshoz. A termékeinkre mindig is jellemző segítséget és együttműködést biztosítjuk. Ha a használati útmutatóban leírtak szerint használja, gépe sok évig kitart, és felbecsülhetetlen értékűnek fog bizonyulni a számára. Ezért, azt javasoljuk, hogy figyelmesen olvassa el a használati útmutatót, és kövesse a benne levő tanácsokat.

SZIMBÓLUMOK

Ezeket a különböző szimbólumokat találja meg a használati útmutatóban;

-VIGYÁZAT! VESZÉLY!

Ez azt jelenti, hogy a felhasználónak nagyon oda kell figyelnie az általa végzett műveletre.

- TILOS, NEM!

Ez azt jelenti, hogy a kezelőnek nem kell végrehajtania az ezzel a szimbólummal jelzett műveleteket.

FIGYELMEZTETÉS

Azt tanácsoljuk, hogy a gépet csak arra a célra használja, amelyre tervezték, és gondosan kövesse a használati útmutatóban található utasításokat és magyarázatokat.

Ne használja a gépet traktorhelyzetben lévő fogantyúval és a vágórúddal, bozótvégóval, hómaróval vagy egyéb felszerelt elülső szerszámmal.

Ne használja a gyorscsatlakozót vagy más lehetséges hosszabbítókat a forgó ásóval, mert ezek közelebb hozhatják a forgó ást a kezelő lábához, következésképpen, nem felelnek meg a pr EN 709, 1992 biztonsági előírásnak.

Csak egy kezelőnek kell a gépet használnia, az esetleges megfigyelőket tartsa távol.

Ne használja a gépet 25%-nál nagyobb lejtőn.

Ha a gépet és/vagy a kapcsolódó szerszámokat emelni kell, javasoljuk, hogy raklapra helyezze, kösse le és mozgassa targoncával.

FELHASZNÁLÓI INFORMÁCIÓK

A=MOTOROK

B=BENZIN

C = DÍZEL

D=ÉRTÉKEK

E=MODELLEK

LAeq -AKUSZTIKUS NYOMÁS: értékek dB-ben kifejezve (A) - (2) LwA -AKUSZTIKUS ERŐ: értékek dB-ben kifejezve (A) - (3) m/s- REZGÉS: A fogantyúkon a következő szerint számított átlagérték UNI EN709.

VIGYÁZAT, VESZÉLY: 85 dB (A)-nál nagyobb LAeq gépek használatakor a felhasználónak akusztikus védelmet kell viselnie.

KÉTKERES TRAKTOROK

A kétkerekű traktort többféle funkcióra tervezték, mint például mezőgazdasági műveletek és fűnyírás, önkormányzati karbantartás, községi célokra. A kezelő biztonsága és kényelme a legfontosabb, olyan beépített funkciókkal, mint az állítható kormány; a munkasebesség és a biztonsági berendezések széles választéka, amelyek célja a használat közbeni balesetek elkerülése. A gép rendkívül sokoldalú,

és a műveléshez szükséges forgókapa mellett szántani, árkokat formálni, fűvet nyírni és kaszálni, hótisztításra stb. is képes.

GÉP ÖSSZESZERELÉSE

Miután kivette a gépet a dobozból, nyissa ki a szerszámkészletet, és kövesse az alábbi részletes összeszerelési utasításokat:

Kerekek: ügyeljen arra, hogy az iránymutató nyilak a motor felé mutassanak, kétkerekű traktorok esetében.

A felfújási nyomás 1,2 / 1,5 bar (lásd az 1. táblázatot). Olvassa el figyelmesen a motorra vonatkozó utasításokat.

Ha a motor olajfürdője olajsűrűvel van felszerelve; töltsse fel a megfelelő szintre a megfelelő mennyiséggel. Ellenőrizze, hogy minden csavar és anya meg van-e húzva, különösen azok, amelyek a szerszámokat a géphez rögzítik.

ÁLTALÁNOS BIZTONSÁGI UTASÍTÁSOK

VIGYÁZAT, VESZÉLY!

Tanulja meg gyorsan leállítani a motort!

Készüljön fel a munkára kemény cipővel és hosszú nadrággal.

A munka megkezdése előtt távolítson el minden idegen tárgyat (kövek, drótok, rudak stb.) a munkaterületről, ahol a gépet használni kívánja. Olvassa el a gépen levő az összes biztonsági figyelmeztető címkét, és kövesse az utasításokat, mielőtt elindítaná, használná, tankolná vagy bármilyen karbantartási műveletet végezne.

Munka közben legyen magabiztos és nyugodt. Mindig keresztirányban dolgozzon, soha ne lejtőn vagy ereszkedésben. Legyen óvatos a munkairány megváltoztatásakor. Ne dolgozzon a géppel 25%-nál nagyobb lejtőn.

A gép ellenőrzése vagy javítása előtt állítsa le a motort; ha a gép rendellenesen rezegni kezd, ennek teljes ellenőrzése szükséges.

Állítsa le a motort, mielőtt elhagyja a gépet, vagy bármilyen beállítást végezne a szerszámokon, és mielőtt tankol.

Mindig ellenőrizze, hogy az anyák és csavarok megfelelően rögzítve vannak-e.

A tűzveszély elkerülése érdekében mindig tartsa a gépet fűtől vagy zsírtól mentesen.

AZ ÜZEMANYAG RENDKÍVÜL GYÚLÉKONY:

Tárolja az üzemanyagot az erre a célra szolgáló tartályokban.

Mindig a szabadban töltsse fel a tartályt; ne dohányozzon a művelet alatt.

Töltsön be üzemanyagot, amikor a motor le van állítva.

Cserélje ki a kipufogócsövet, ha elhasználódott.

A MOTOR INDÍTÁSA

A motor beindítása előtt válassza le az összes vezérlőeszközt.

Tartsa távol a lábát a gép szerszámjától.

AMIKOR DOLGOZIK:

Mindig nappal vagy erős fény mellett használja a gépet. Járjon, soha ne fusson.

TILOS, NE!

Kerülje a készülék használatát, ha emberek vannak a közelben, különösen gyerekek vagy háziállatok. Ne feledje, hogy az embereket vagy anyagi tárgyakat érintő balesetekért az üzemeltető felelős. Soha ne engedje, hogy gyermekek vagy szakképzetlen személyek használják a gépet. Ne használja a gépet mezítláb vagy nyitott szandállal. Soha ne használja a gépet, ha a védő- vagy biztonsági berendezések hibásak. Soha ne emelje fel vagy szállítsa a gépet, amikor a motor működésben van. Ne tárolja a gépet zárt térben, ha üzemanyag van a tartályban. A kibocsátott gőz veszélyes lehet. Ne változtassa meg a motor forgási kalibrálását túlzott fordulatszámra, mert megnő a balesetveszély. Ne távolítsa el az üzemanyagtartály sapkát és ne töltsön be üzemanyagot, ha a motor működésben van vagy még forró. Ha üzemanyag szivárog a gépből, ne indítsa be a motort, viszont tartsa távol ettől a területtől. Ne indítsa be a motort zárt környezetben. A kipufogógázok halálos szén-monoxidot tartalmaznak!

VEZÉRLŐK LEÍRÁSA

Lásd a 3. ábrát.

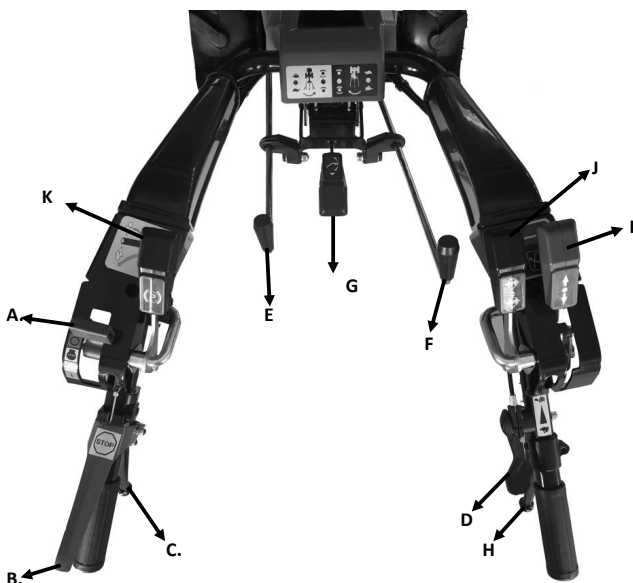
- A. Motorleállító kar: Piros színű, és a munka végén vagy probléma esetén megszakítja a gép áramellátását.
- B. Felső tengelykapcsoló kar.
- C. Alsó tengelykapcsoló kar.
- D. Gázzabályozó kar.
- E. Sebességszabályozó kar: a különböző sebességek helye a választón van megjelölve (1. ábra)
- F. Erőleadó kar. A kétkerekű traktorokon egy biztonsági berendezés van felszerelve amely megakadályozza a forgó kapa egyidejű bekapcsolását hátramenetben (2. ábra).
- G. Kormánymagasság beállító kar.
- H. Rúd vagy kar a kormány kormányoszlopának beállításához.
- I. Visszatoló kar. Mindig kapcsolja be a tengelykapcsoló kart, mielőtt bekapcsolja a hátrameneti, visszatoló kart.
- J. Differenciálzár kar.
- K. Fékkar.



1. ábra



2. ábra



3. ábra

SZERSZÁMOK FELSZERELÉSE

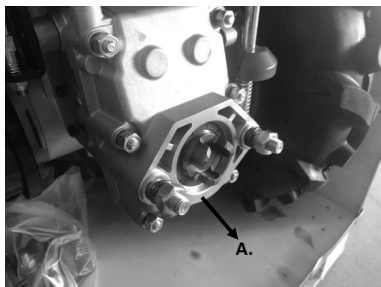
A szerszámokat közvetlenül az A karimára (4. ábra) vagy a C gyorscsatlakozóra (5. ábra) kell felszerelni. A szerszámokat a géphez rögzítő D anyáknak (5. ábra) szorosnak kell lenniük.

A kétkerekű traktorokra az ekerű, motoros kasza, hókaparó stb. szerelésekor, a kormányt 180°-kal el kell forgatni.

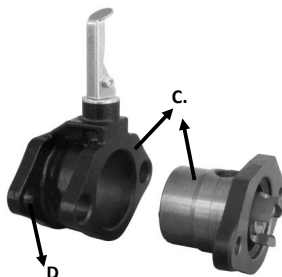
Ezt megelőzően, le kell oldani az E sebességszabályozó rudakat és az F erőleadót az L támasztékokról. Húzza meg a kormányrúd kormányoszlop helyzetbeállító kart, és forgassa el 180°-kal (6. ábra).

Az ideális kormányhelyzet kiválasztása után helyezze vissza.

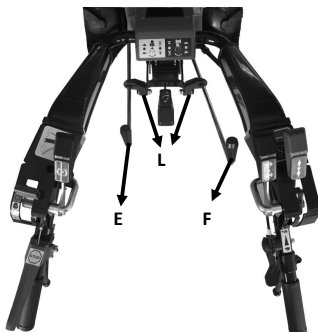
A kormány elfordítása után a rudakat vissza kell helyezni a tartókba; a kormány elforgatásakor a kétkerekű traktor hátramenetben, első sebességfokozatban visszafelé megy.



4. ábra



5. ábra



6. ábra

P.T.O.Teljesítményleadó

Ez egy 3 fogú elülső reteszelőeszköz. Az óramutató járásával megegyező irányban forog, fokozattól függetlenül és a motor fordulatszáma függvényében (990-3600 ford./perc).

A karima diagramját és méreteit lásd a 10. ábrán.

ELVÉGEZENDŐ ELLENŐRZÉSEK A GÉP BEINDÍTÁSA ELŐTT

Ellenőrizze az olajszintet, a motor használati útmutatójában található utasítások szerint. A megfelelő kenés biztosítása érdekében, különösen lejtőn történő munkavégzés esetén, az olajszintnek maximálisnak kell lennie. Ha az olaj túl folyékony, használja a használati utasításban előírt minőségű és sűrűségű olajat.

Ellenőrizze az olajszintet a sebességváltóban az A olajtartály dugón keresztül (7. ábra), hogy a szint a két B és C horony között legyen.



7. ábra

Ha szükséges, adjon hozzá AGIP ROTRA MP SA E 80W / 90 olajat (ref.US.A.MIL.-L-2105C) (nagy nyomásokhoz).

Töltse fel a tartályt üzemanyaggal egy szűrőtölcsér segítségével, a szennyeződések eltávolítása érdekében. Soha ne tankoljon működő motor mellett.

Ezen műveletek elvégzése után a gép készen áll a műköedésre.

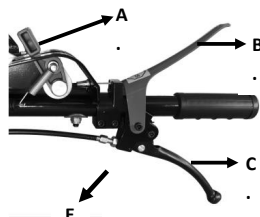
A GÉP INDÍTÁSA

Győződjön meg arról, hogy a sebességváltó kar és a teljesítményleadó kar ki legyen oldva.

1) Húzza meg az A motorleállító kart, állítsa a B tengelykapcsoló vezérlőkart és a C tengelykapcsoló vezérlőkart a kiinduló helyzetbe (8. ábra). Állítsa a sebességet a felére.

2) A motort, a motor kézikönyvében leírtak szerint indítsa el.

3) Lassan húzza meg az indítófogantyút, amíg a horogrendszer be nem kattán, majd húzza meg határozottan úgy, hogy a lábával szilárdan a talajon marad.



8. ábra

A zsinór fogantyúját mindig CSAK EGY KÉZZEL kell megfogni, hogy megakadályozzuk a motor "visszarúgását".

Amikor a motor beindult, hagyja néhány percig alapjáraton járni, hogy az olaj eljusson az összes mozgó alkatrészhez.

Először, húzza le a C tengelykapcsoló fogantyúját, majd nyomja le a B felső tengelykapcsoló fogantyút (reteszelő szerkezet, blokkolja a B felső tengelykapcsoló fogantyújának közvetlen lenyomását).

Aktiválja és állítsa a sebességváltó kart a kívánt helyzetbe. Ha a sebességváltó nem kapcsol azonnal, engedje el kissé a C tengelykapcsoló kart, és „érezzen rá”. Amikor a sebességfokozat be van kapcsolva, lassan és teljesen engedje el a C tengelykapcsoló kart, amíg a gép el nem indul.

Az eszköznek a géphez való csatlakoztatásához, kapcsolja rá a tengelykapcsoló kart, és helyezze a vezérlőrudat előremeneti helyzetbe. Ha a csatlakoztatás nem azonnal történik, engedje el kissé a C tengelykapcsoló kart, „érzéssel”.

Kérjük, vegye figyelembe, hogy kétkerekű traktorokon nem lehet a hátramenetet kapcsolni forgó ekékkel, mivel ezt egy biztonsági berendezés akadályozza meg. Az erőleadót ki kell kapcsolni, mielőtt hátramenetbe kapcsolna.

A munka megkezdéséhez gyorsítsa fel a motort, és lassan és teljesen engedje el a tengelykapcsoló kart. A motor és a gép leállítása: lassítson, állítsa az erőleadó- és sebességszabályozó karokat üres állásba, és engedje el teljesen az A leállítókart (8. ábra).

KENÉS ÉS KARBANTARTÁS

A megfelelő karbantartás és kenés segít a gép tökéletes működésében. A gépet tele olajtartállyal szállítják ki, de a munka megkezdése előtt ellenőrizze az olajszintet. Ellenőrizze, hogy minden csavar és anya meg van-e húzva; különösen a D anyák (5. ábra), amelyek a tartozékokat a géphez rögzítik, a kerekeket rögzítő anyákat és a motort rögzítő anyákat. Kenje meg a kormányoszlop ütközőrúdjának csúszó perselyeit.

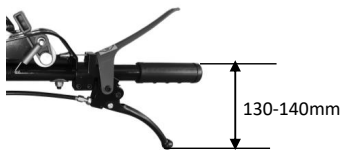
TENGYELYKAPCSOLÓ: Kezdetben az A kar (9. ábra) normális helyzetben.

MOTOR: A karbantartási időközök tekintetében kövesse a motor használati útmutatójában található utasításokat. Négy munkaóránként ellenőrizze az olajpalcát, és 50 munkaóránként cserélje ki az olajat. Mindig használjon jó minőségű olajat, a motor használati útmutatójában leírtak szerint. Olajszűrő az olajfürdőben: ha poros körülmények között dolgozik, mossa ki a szűrőt, és 8 óránként adjon hozzá

olajat.

Ugyanazt az olajat használja, mint amit a motorhoz. Papírszűrős levegőszűrővel rendelkező motoroknál tisztítsa meg a levegőszűrő elemet, vagy cserélje ki, ha nagyon eltömődött.

SEBESSÉGVÁLTÓ: 50 munkaóránként ellenőrizze az olaj nívópalcát, eltávolítva az A dugót, a gép vízszintes helyzetében az olaj a két B/ C horony közé ér (7. ábra). Ha szükséges, adjon hozzá AGIP ROTRA MP SA E 80W / 90 olajat (ref.US.A.MIL.-L-2105C) (nagy nyomásokhoz).



9. ábra

MŰSZAKI ADATOK

Motor: a motor típusát, teljesítményét, fordulatszámát lásd a 2. táblázatban.

Kuplungok: hidromechanikus

Differenciálmű: kúpos fogaskerekekkel, reteszeléssel, sorozatban szerelve kétkerekű traktorokra.

Fékek: Tartozékként kaphatók.

Kormány: magasságban és oldalra állítható különböző pozíciókban. Kétkerekű traktoroknál 180°-ban állítható.

Sebességváltó: A normál kerekes járművek haladási sebességét és a TLT sebességét lásd a 3. táblázatban (Motor és turajie a 2. táblázat szerint). Ha a kormányt 180°-kal a motor felé fordítja, három sebességet kap, amelyek a kormány jobb oldalán lévő piros kar elfordításával automatikusan hátrameneti sebességgé válnak, kivéve a 3. sebességet, amely ebben az állapotban nem választható.

Biztonsági berendezés: veszélyes körülmények között, ha elengedi a motorleállító kart, a gép azonnal leáll. Nem lehetséges felülről lenyomni a B tengelykapcsolókart, a C tengelykapcsoló fogantyú lehúzása nélkül. Amikor elengedi az alsó C tengelykapcsoló karját, a gép működésbe lép, a felső B tengelykapcsolókar elengedésekor, a gép ebben az állapotban alapjáraton jár.

Automatikus hátratulatás elleni védelmi berendezés, amely megakadályozza a kétkerekű traktorok forgó ekével való egyidejű hátramenetét. Ahhoz, hogy a gépet a különböző szerszámok és termények munkaigéneihez igazítsa, módosíthatja a keréktípusokat: LÁSD 1. TÁBLÁZAT.

KELLÉKEK

A kétkerekű traktorok felszerelhetők: kaszákkal, hómarókkal, fűnyírókkal, rotációs kapákkal, tárcsákkal, ekékkel.

Tilos szerszámokat és/vagy tartozékokat rögzíteni a kezelő vagy más személyek szállításához, az érvényben lévő európai irányelveknek megfelelően.

KELLÉKEK

Vágórész oldalvédő, vágórész elülső védelem, vágórész előtétek, gyorscsatlakozó, UNI erőleadó, hóláncok, keréktávtartók, állítható kerék hosszabbítások, forgó kapa támasztó kerék, kerék előtét, aprító stb.

SPECIÁLIS KIEGÉSZÍTŐK



Italia Star Com Due S.R.L.

☎ 004/021.433.03.27

✉ info@italiastar.ro

🌐 www.italiastar.ro

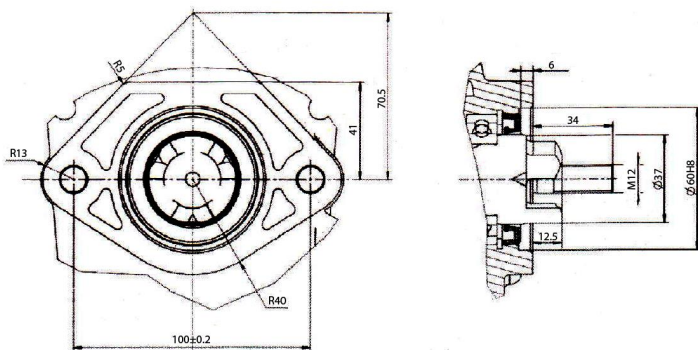
A jelen használati útásításokban bemutatott szerszámokon és tartozékokon kívül speciális szerszámok és tartozékok is felszerelhetők a gépekre. Használatuk megfelelőség-ellenőrzéstől függ, amelynek figyelembe kell vennie a következő elemeket:

- méretek, amelyeket a gépalkatrészek tengelykapcsoló méretéhez kell igazítani;
- a szükséges teljesítmény, amely nem lehet nagyobb, mint a gépé.

Ha kérdése van a szerszám alkalmasságával kapcsolatban, forduljon a szervizekhez.

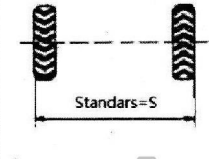
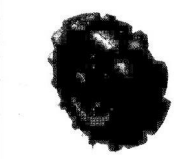

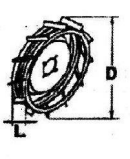
Íme egy lista a lehetséges tartozékokkal: fűnyíró, kasza kellék a traktorhoz, generátor, öntözőszivattyú, permetező, fűgyűjtő, széna gereblye, burgonyaásó, tárcsák, seprő (olívabogyóhoz és magyórához egyaránt), körfűrész, faszalag fűrész, hidraulikus rönkhasító, vetőgép, szórófej, daráló stb.

Győződjön meg arról, hogy mindegyik speciális szerszám rendelkezik "CE" tanúsítvánnyal, és a megfelelőségi nyilatkozattal, valamint a gépekre vonatkozó európai irányelvnek megfelelő használati és karbantartási kézikönyvvel együtt kerül értékesítésre.



10. ábra

1. Táblázat

| | | | |
|-------------------------------------------------------------------------------------|-------------------------------------------------------------------------------------|-------------------------------------------------------------------------------------|-------------------------------------------------------------------------------------|
|  |  |  |  |
| S=550mm | 5,0-10 D=500mm H=125mm Bari=1,2/1,5 | A kerekéhez való előtéték 32 kg | F=500mm D=125mm |

2. Táblázat

| Motor | Cm ³ | KW | fordulat | Benzin | Dízel |
|-------|-----------------|----|----------|--------|-------|
|-------|-----------------|----|----------|--------|-------|

| | | | | | |
|-----------------------|------------|------------|-------------------|----------|----------|
| | | | percenként | | |
| Loncin G420F | 420 | 9 | 3600 | √ | |
| Dinking DK190F | 420 | 9 | 3600 | √ | |
| Hiearns 188FA | 456 | 7,5 | 3600 | | √ |

3. Táblázat

| Gép | A motor teljesítményleadási sebessége és fordulatszáma maximális kerékfordulatszámon | | | | | | | |
|-----------------|--------------------------------------------------------------------------------------|-----|-----|-----|-------|-------|-------|-------|
| | Sebességek | 1ª | 2ª | 3ª | 1ª RS | 2ª RS | 3ª RS | PTO/r |
| Hy-1 5,00-10 | Km/h | 1,3 | 3,0 | 4,4 | 1,4 | 3,2 | 4,7 | 990 |
| | mph | 0,8 | 1,9 | 2,8 | 0,86 | 2,0 | 2,9 | |

KELLÉKEK

FORGÓKAPA (11. ábra) lásd a hozzátartozó útasításokat

Vágórész (12. ábra) lásd a hozzátartozó útasításokat



11. ábra



12. ábra

Eke

A kétkerekű traktorok ekéit kifejezetten úgy tervezték, hogy lehetővé tegyék a szántást anélkül, hogy a kezelőt túlzottan megfárasztaná. Kétféle változatban kaphatók: egyszerű (13. ábra) és 180°-ban elforgatható (14. ábra). Ez utóbbi típust szőlősorokban vagy gyümölcsösökben történő földművelésre szánták. A kapott barázdamélység a talajtól függően 15-25 cm között változhat.

A mély szántáshoz ezekhez az ekékhez 12"-os pneumatikus kerekeket kell felszerelni.

A tapadás és a mélység növelése érdekében előtétek is felszerelhetők (lásd Kerékelőtétek).

A két kerék átmérőkülönbségének kompenzálására az eke és a gép közötti A tengelykapcsoló (13-14. ábra) aszimmetrikus, hogy a gépről leválasztva és 180°-kal elfordítva kompenzálja a két kerék közötti különbséget.

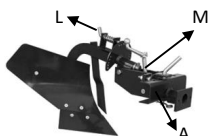
A legjobb eredmény érdekében a vágófelületeket polírozni kell. A munka első óráiban a rajta lévő festék megakadályozhatja a talaj tisztítását a pengékről.

Munka közben mindig tartsa függőlegesen a pengét az eke dőlésszögének beállításával, hogy egyenes vágást végezzen a talajban. A szántási mélység beállításához, az M elülső kart (13. ábra) kell használni, amely megváltoztatja az eke és a talaj szögét: az óramutató járásával megegyező irányú forgatás növeli a mélységet, míg az óramutató járásával ellentétes irányú forgatás csökkenti a mélységet. Az eke dőlésszöge a reteszelszerkezetet vezérlő LA karral állítható be.

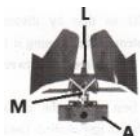
KARBANTARTÁS: Az eke hosszabb ideig való tárolása előtt a polírozott felületeket célszerű bekenni, a rozdsódás megelőzése érdekében.

ÁLLÍTHATÓ EKE A FORGÓ KAPA MÖGÖTT

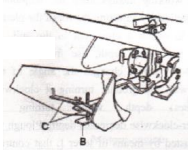
A vetéshez és öntözéshez készít barázdákat, és a forgókapa mögé szerelendő fel, a burkolat eltávolítása nélkül. A barázda mélységét a B kések emelésével (mélyebbre) vagy süllyesztésével (sekélyebbre) állítjuk be; a szélesség beállítása a szárnyak helyzetének változtatásával, a C kar segítségével történik (15. ábra).



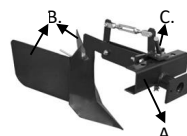
13. ábra



14. ábra



15. ábra



16. ábra

ÁLLÍTHATÓ EKE

A kétkerekű traktorokhoz járó állítható eke (14. ábra) egy speciálisan vetéshez vagy öntözéshez szükséges barázdák készítésére tervezett szerszám. Az ekékhez és a forgó kapákhoz hasonlóan, a gép hajtómű mögött elhelyezett tengelykapcsoló karimájához van rögzítve. A két B-szárny helyzete változtatható, így a barázdaszélesség minimum 10 cm-ről maximum 30 cm-re állítható.

A mélység 10 és 20 cm között változhat. A variációt a C feszítőrúdra gyakorolt hatással kapjuk. Nagyon kemény talajok megmunkálásánál célszerű először a talajt kiásni, majd az ekét használni. A teljesítmény 12"-os pneumatikus kerekek felszerelésével javítható.

A keréktámró különbségének kompenzálására az A tengelykapcsoló a géphez aszimmetrikus, így a gépről leválasztva és 180°-kal elfordítva, kompenzálja a két kerék közötti különbséget.

PNEUMATIKUS KEREKEK

Mezőgazdasági felhasználásra különösen alkalmasak, mivel a karmos futófelület mindig biztosítja a gép jó tapadását a talajhoz, mind a keményeken, mind a puhákon. Az 5.00-10 kerekek állítható felnível rendelkeznek, mely 2 különböző irányú összeszerelési lehetőséget kínál (17. ábra). Ekével és tárcsával végzett munka során célszerű nagyobb átmérőjű kerekeket felszerelni. Nagyobb átmérőjük és karmos futófelületük növeli a tapadást a talajon és a vonóerejüket. Ezek a kerekek a többi szerszámmal is felszerelhetők: fűnyíró, rudak stb., a tartozék hosszabbító vagy gyorscsatlakozó felszerelésével a teljesítményleadóra, hogy elkerüljük a kerekek és a berendezés közötti interferenciát.



17. ábra



ACÉL GÖRGŐK

Ezeket a kerekeket kifejezetten egy kétkerekű traktorokhoz tervezték, amelyek egyenetlen terepen is használhatók egy forgókapával. A kerekek kerületén lévő keresztlécek

behatolnak a talajba és biztosítják a talajgép jó tapadását, megakadályozva annak elcsúszását. Acél görgők csak ilyen körülmények között javasoltak. Ellenkező esetben érdemesebb pneumatikus kerekeket használni, amelyek, ha nincs komoly tapadási probléma, akkor stabilabb tapadást adnak a gépnek, és rugalmas ütközött képeznek közte és a talaj között. Ezek a kerekek 43 cm átmérővel kaphatók (lásd a 18. ábrát).

KERÉKTÁVTARTÓK

Ezeket a távtartókat a nyomtáv növelésére és ezáltal a gép stabilitásának növelésére használják lejtős terepen.

A kerekek és a karimák közé vannak felszerelve, és mindkét oldalon 6 cm-rel növelik a nyomtávot.

5,00-10"-os kerekek felszereléséhez szükségesek egy kétkerekű traktorra (19. ábra).

KERÉKELŐTÉT

Ezeket a kiegyenlítő súlyokat arra használják, hogy a gépet megnehezítsék, és ezáltal nagyobb vonóerőt érjenek el. Ezeket, a kerekeket rögzítő négy anya közül kettővel kell rögzíteni a kerékkarimákhoz (20. ábra).

Lásd az 1. táblázatot.

FORGÓ KAPA KERÉK

Ez a kerék nagyon hasznos a gép nagy távolságra történő mozgatásakor, mivel felemelve tartja az kapát a talajtól és megkönnyíti a mozgást (21. ábra).

GYORSCSATLAKOZÁSI TARTOZÉKOK

Lehetővé teszi a tartozékok gyors cseréjét a gépen. Két részből áll: egy A csapágyból, amely a gépre van felszerelve, és egy B tengelykapcsoló részből, amelyet a gép felszerelésekor helyeznek be a csapágyba.

A rögzítés a G kampóval történik.

Mindig tartsa a B tengelyt és az A csapagyat vazelinrel kenve, hogy megkönnyítse az összeszerelést és a szétszerelést (22. ábra).



20. ábra



21. ábra



22. ábra

FÉK

Két traktorunkhoz, a felhasználók igényei szerint, mindkét kerékre lehetőség van független vezérlésű dobfék felszerelésére.

HIBAEHÁRÍTÁS

Működő motor mellett ne végezzen semmilyen karbantartási műveletet.

Az alábbiakban felsorolunk néhány apró nehézséget, amelyeket a felhasználó magától megoldhat.

1) A benzines motor nem indul be. Ebben a sorrendben hajtsa végre a következő ellenőrzéseket:

- az üzemanyagtartály legalább félig tele van;
- nyitva van az üzemanyagszelep;
- hideg motort kell beindítani a lengéscillapítással;
- az üzemanyag a karburátorhoz ér;
- az üzemanyagtartály sapkájában lévő szellőzőnyílás nincs eltömődve;
- a karburátor szűrője tiszta;
- A karburátor fűvókái tiszták. Csavarja ki őket, hogy ellenőrizze, és ha szennyezettek, fújással tisztítsa meg őket;
- A gyújtógyertya szikrázik. Távolítsa el a gyújtógyertyát, csatlakoztassa újra a gyertyához, érintse a gyújtógyertya fém részét a gép fém részéhez, és forgassa el az önindítót a motor elforgatásához. Ha nincs szikra a dugóelektrodák között, ellenőrizze, hogy a csatlakozók szorosak-e. Ha az áram továbbra sem éri el az elektrodákat, cserélje ki a gyújtógyertyát. Ha a motor továbbra sem indul be új gyújtógyertyával sem, a probléma az elektromos rendszerben, a csatlakozásokban, a kondenzátorban, a tekercsben vagy más alkatrészekben van. Célszerű felhívni a legközelebbi szervizt vagy szaküzletet.

2) A dízelmotor nem indul be. Ebben a sorrendben hajtsa végre a következő ellenőrzéseket:

- az üzemanyagtartály szellőzőnyílása nincs eltömődve;
- az üzemanyagtartály legalább félig tele van. Ha a környezeti hőmérséklet nagyon alacsony, töltsé fel motorolajjal a hengeren lévő, gumidugóval lezárt tartályt.
- Ha a motor továbbra sem indul be, légtelenítse a levegős üzemanyag-vezetékeket a motor kézikönyvében leírtak szerint. Ha a motor továbbra sem indul be, forduljon a legközelebbi szervizközpontjához vagy szaküzlethez.

3) A sebességfokozat nem kapcsol át:

- állítsa be a tengelykapcsolót az E beállítócsavar (8. ábra) kicsavarásával a tengelykapcsoló alsó C fogantyúján, vagy a D beállító csavart (23. ábra) a felső tengelykapcsoló B fogantyún, amíg a tengelykapcsoló megfelelően ki nem oldódik.

4) Kétkerekű traktor forgó kapával; a gép előreugrik egyenetlen terepen:

- Állítsa be a középső kést úgy, hogy a kézikönyvben látható módon, az utolsó lyukig mozgassa.

5) Gép vágóeszközzel; a tengelykapcsoló gyakran eltörik:

- ügyeljen arra, hogy a pengetartó ne legyen túl szoros;
- ellenőrizze, hogy nincsenek-e kövek a földön; ha igen, engedje le a vágási magasság-beállító csúszkákat, hogy elkerülje a kis kövek beszorulását a fogak és a penge közé.

6) A levágott fű előre esik, ahelyett, hogy oldalra dobná (sarlós vágóeszköz):

- Állítsa be a szállítószalagok pozícióját, vagy vegye le a pófákat. Ilyen módon működtetve, a levágott fűvet kézzel kell elválasztani a lenyíratlan fűtől, hogy elkerüljük az eltömődést.



23. ábra

TÁROLÁS

Ha a gépet hosszabb ideig nem használja, javasoljuk, hogy tegye meg a következő óvintézkedéseket:

- ürítse ki a karburátort;
- engedje le a motorolajat;
- Kenje meg a hengert úgy, hogy néhány csepp azonos típusú motorolajat csepegtet a dugó furatán keresztül, és többször megforgassa a motort anélkül, hogy beindítaná. Ha dízelmotorról van szó, távolítsa el a befecskendező szelepet a hengerhez rögzítő két csavar kicsavarásával, és öntsön egy kevés olajat a lyukba;
- Alaposan tisztítsa meg a motort és a gépet;
- Újraindításkor ellenőrizze, hogy minden biztonsági berendezés (motorleállítás, hátrameneti/erőleállító és tengelykapcsolókar-leállító) működik-e.

GARANCIA

A garancia elismerése a géphez mellékelt dokumentumokban feltüntetett feltételek és szabályok szerint történik.

A gép bérlése esetén nem vállalunk garanciát.

Megjegyzés: A motor garanciáját a motor gyártója ismeri el a géphez mellékelt dokumentumokban meghatározott feltételek és szabályok szerint.



Garancialevél

AA sorozatszám _____

Termék neve: _____

Típusa: _____

Sorozatszám: _____

Tartozékok: _____

Értékesítő: _____

Alíráis / bélyegző: _____

Vásárló: _____

Címe: _____

Vásárlás dátuma: _____

Alíráis / bélyegző: _____

FORGALMAZÓ:

NÉV:

CÍM:

Ennel megerősítem, hogy a terméket hibátlan állapotban, a felhasználói kézikönyvvel együtt kaptam kézhez, és elfogadom, hogy a jelen garancialevél kizárólag a vásárlást igazoló számlával vagy blokkal együtt érvényes. Jelen tanúsítvány hiányában, illetve a garancia lejáratá vagy – a termék nem megfelelő használata következtében – érvénytelenné válása esetén a szükséges javítások beleegyezésemmel a saját költségemre történnek.



Italia Star Com Due S.R.L.
 km 13,2 București - Pitești highway
 Chiajna - Ilfov - Romania
 Tel: 004 / 021.433.03.27
 Fax: 004 / 021.433.03.26
 info@italiastar.ro www.italiastar.ro



Engedélyezett szerviz:



| | | | | | |
|----|-------|----------------------|---------------------|----------------------|------|
| SS | Dátum | Meghibásodás leírása | Elvégzett javítások | Garancia-hosszabbítá | P.H. |
| 5 | | | | | |
| 4 | | | | | |
| 3 | | | | | |
| 2 | | | | | |

Gépjegyzék, ellenőrzések és karbantartás

Garanciafeltételek

..... hónapos garancia, a vásárlás időpontjától számítva.

A garanciafeltételek szerinti szolgáltatást a legközelebbi Engedélyezett Segítségnyújtó Központtól kell igényelni (a központok listája megtalálható az értékesítési hálózataunkban, illetve a www.italiastar.ro weboldalon, a Service menüpont alatt). A garanciális javítás igénylése során a vásárló megfelelő dokumentációval köteles igazolni a kérdéses termék vásárlási időpontját.

Garanciális javításnak számít a gyártási hibával rendelkező pótalkatrészek javítása vagy cseréje is.

Az Italia Star termékekre egy év garancia vonatkozik, a felhasználóhoz való kiszállítási időpontjától számítva.

A garanciális időszak alatt végzett javítások során sem szűnnei az általános garanciális időszak.

A garanciális szolgáltatások alá tartozik a meghibásodott alkatrészek javítása vagy cseréje is. Amennyiben a javítást a vásárló lakcímén vagy telephelyén kell elvégezni, a Segítségnyújtó Központ és a javítás helyszínre között szükséges szállítások költsége a vásárlót terheli.

Minden garanciális javítást előzetesen jóvá kell hagynia az Italia Star szervizközpontnak. Ez még az Engedélyezett Segítségnyújtó Központjainkban végzett javításokratis vonatkozik.

A garancia a következő esetekben nem érvényesíthető:

- Ha az alkatrészek javítását vagy cseréjét nem engedélyezett Italia Star Segítségnyújtó Központban végezték el;
- Ha a meghibásodást a nem eredeti Italia Star pótalkatrészek használata okozta;
- Ha a felhasználó nem eredeti, illetve a kézikönyvben nem feltüntetett kelléket szereli a gépre;

· Ha akár a vásárló, akár másik fél módosította, javította, vagy szétszerelte a terméket;

· Ha a terméken olyan módosítást hajtottak végre az Italia Star jóváhagyása nélkül, amely akadályozhatja a termék megfelelő működését;

· A termék szakszerűtlen beüzemelése vagy használata esetén, a felhasználói és karbantartási kézikönyv utasításainak be nem tartása esetén, illetve a rendszeresen ütemezett karbantartás elhanyagolása esetén;

· Természeti katasztrófa esetén;

· A termék normális kopása, elhasználódása esetén;

· Az elégtelen üzemanyag vagy kenőanyag használataiból eredő kár esetén;

· Ha az elektromos alkatrészek az elektromos rendszer vagy hálózat nemmegfelelősége miatt, illetve a felhasználói és karbantartási kézikönyv

utasításaival ellentétben, szakszerűtlen csatlakozások következtében károsodnak.

A szavatossági jótállást a következő munkaóraikra adják.

-Dízel / Benzin motoroknál amelyek 3000 fordulatszámon működnek - 1.000 óra;

- Dízel Motoroknál amelyek 1.500 - fordulatszámon működnek - 2.000 óra.

* Érvényességük abban az esetben, ha be lett tartva a kézikönyv által elő írt ,karbantartás és ellen őrzés

* A szénkefék nem garanciálisak, azok kopó alkatrészeknek nyilvánulnak.

A Garancia nem terjed ki: a nem rendeltetészerű használat vagy javítás, a nem megfelelő karbantartás vagy a normál elhasználódás miatt használhatatlanná vált alkatrészek, valamint az ügyfél által módosított alkatrészek, amelyeket az importőr /szállító /vagy hivatatos szervíz szállította (pl. gyújtógyertyák, indítószinórok, behúzó rendszer, szállító kerékek, indítóörgők, légszűrő, üzemanyag- vagy olajszűrő, tápcsövek, tömlők / tömítések/ csapágypak, ékszíjak, tömítőgyűrűk és akkumulátorok).

A garancia nem terjed ki: a kért szolgáltatásokra (vagy a szükséges nem garanciális alkatrészekre) a termék normál és rendszeres karbantartása során. Pl a gép tisztítása, a karburátor beállítása, a szelepek beállítása, a motor lezárása, a gyújtógyertyák, a levegőszűrők (üzemanyag/ olaj), kenőanyagok, berántó rendszer, tömítések cseréje.

*A GARANCIA NEM ÁTRUHÁZHATÓ

Engedélyezett szerviz

Név: _____

Cím: _____

Telefon: _____

e-mail: _____

OPTIONAL ACCESSORIES



Italia Star Com Due S.R.L.

 004/021.433.03.27

 info@italiastar.ro

 www.italiastar.ro

Instruction Manual

Grass cutter

BTA-GC400



Italia Star Com Due S.R.L.

☎ 004/021.433.03.27

✉ info@italiastar.ro

🌐 www.italiastar.ro



Please read the instructions carefully before starting the machine.



DELIVERED ITEMS



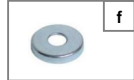
> 20 kg



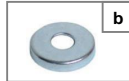
6X
M6 X 20



5X
φ 8



6X
24X6.3X2



5X
φ 8



12X
Rubber washer



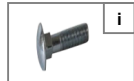
5X
M8



4X
φ 6



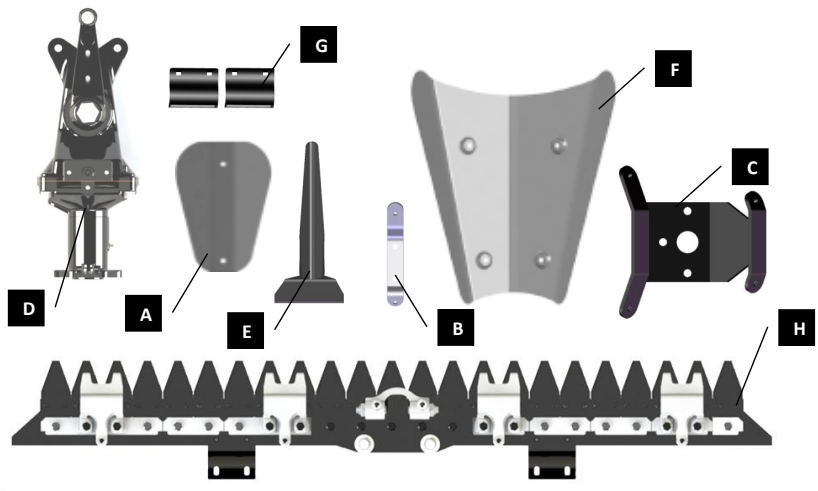
4X
M8 X 20



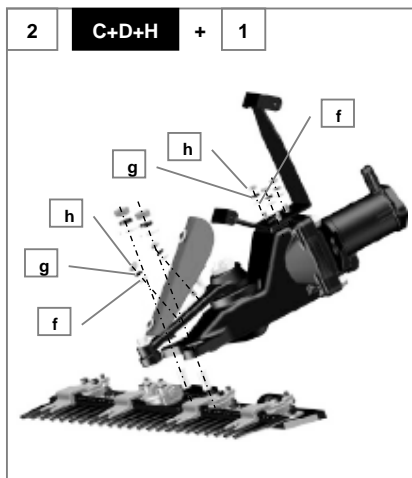
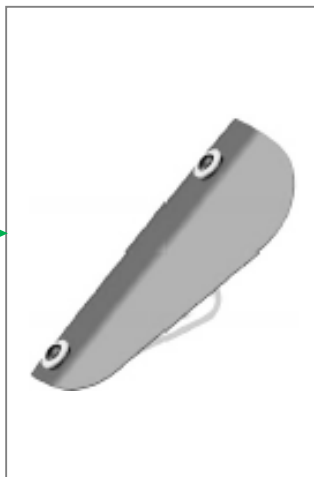
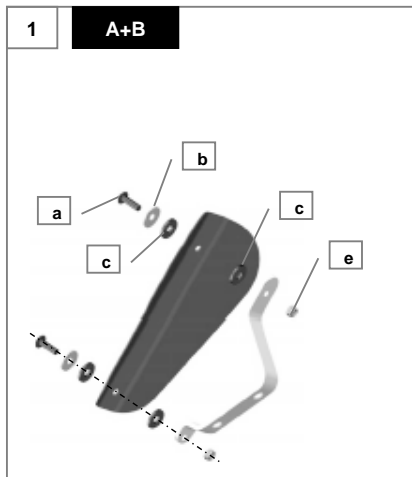
6X
M6



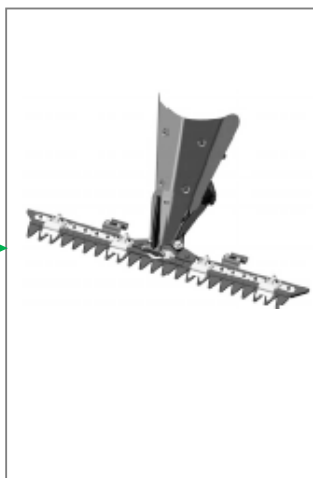
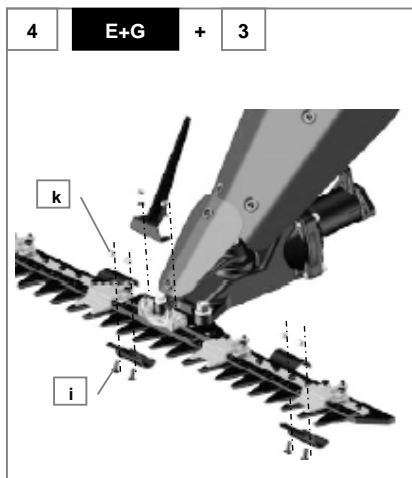
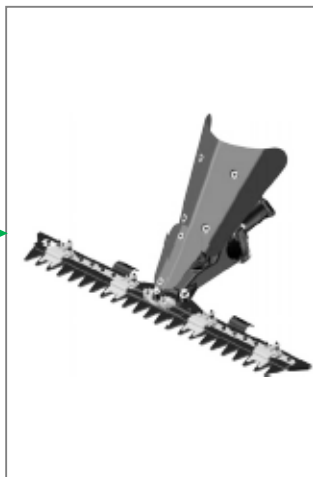
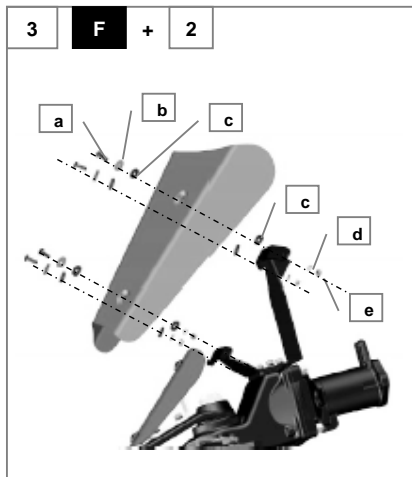
4X
M8



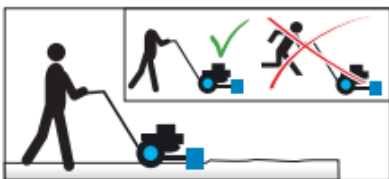
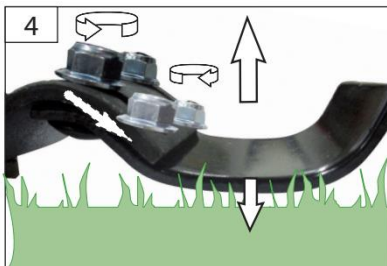
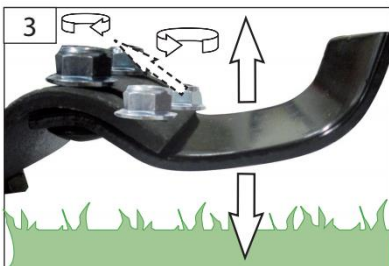
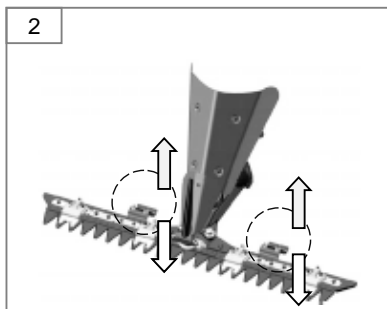
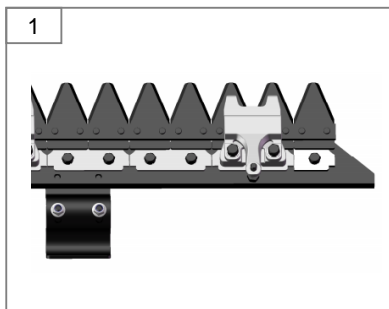
Assembly



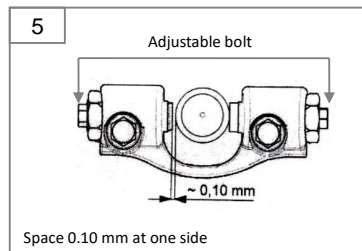
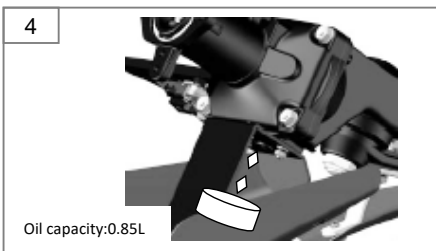
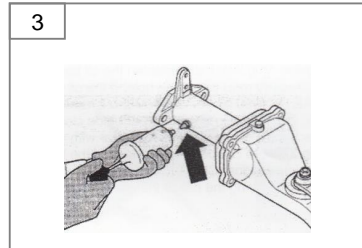
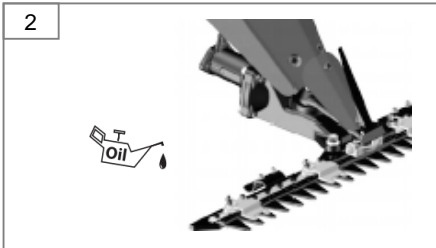
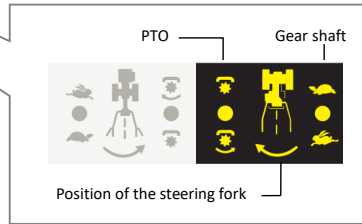
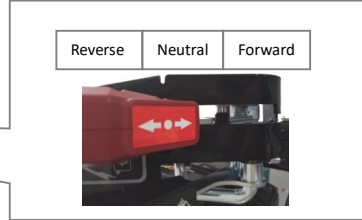
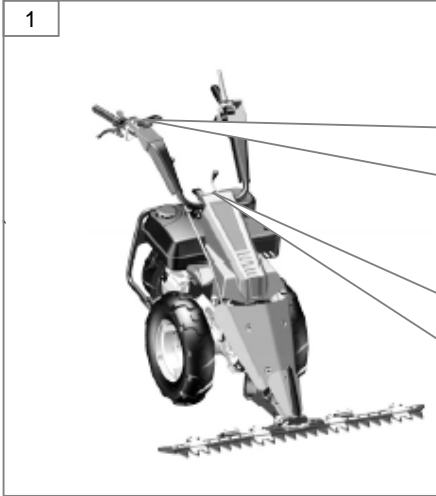
Assembly



Operation



Operation




Technical Data

| | |
|-----------------------------------------------------------------------------------------------|-------------------|
| Cut width..... | 1200 mm |
| Cut depth (adjustable) | 20-60 mm |
| Knife pace..... | 990 t/min |
| Dimensions LxWxH..... | 1500x1270x1260 mm |
|  Weight..... | 41.5 kg |

Specified conditions of use


The device is designed for use in / around house,yard,garden,agriculture and forestry,and for ground maintenance.

Respecting technical data and safety precautions.

 Use the appliance only outside,never use it in confined and bad ventilated areas.

Do not use this product in any other way as stated for normal use.Not observing general regulation inforce and instructions from this manual does not make the manufacturer liable for damages..


Residual risks

 **Danger of injury!**


Plase note the operation instructions of attachments.

In spite of compliance with all relevant design regulations,dangers may still present themselves when the machine is operated,e.g.work piece parts being thrown off,parts of damaged tools being thrown off,noise emissions,dust emissions.

Safety instructions

 **Danger of injury!**

Never put parts of your body and clothers near rotating parts.

 **Warning,hot surfaces**

Some parts of the appliance get too hot when the appliance is operated,Do not touch any hot parts,e.g.engine and muffler.

Read carefully the operating and maintenance instructions.Familiarise thoroughly with the controls and proper use of the appliance.You need to know how the appliance works and how controls can immediately be switched off.

Never let children work with the appliance.Never let adults work with the appliance unless they have been properly trained.

Keep all persons,especially small children,and pets out of reach of the place of your work.

Being careful prevents slipping or falling,especially when reversing.

Check the ground on which the appliance is going to be used and remove any items that might be caught or thrown off by the appliance.

Wear gloves,protective glasses,closefitting winter clothes and solid shoes with a rough sole when working and providing maintenance.

Do not adjust the appliance when the engine is running.

Snow should be removed only after adjusting the machine to the outdoor temperature.

There is a risk of items being thrown off at eyes when working with power appliances.

Protective glasses or a shield should always be used when operating, adjusting or repairing the appliance.

Do not put your hands and legs near the rotating parts. Keep a safe distance from the eject hole.

Be extremely careful when running over or removing snow off brush entrances, footpaths and paths. Be prepared for unexpected risks or moving vehicles.

When you hit a foreign item, switch the engine off, disconnect the cable from the spark plug and check thoroughly the machine for any damage and remove it if necessary – the machine can be put into operation again and worked with now.

If the appliance starts abnormally vibrating, switch the engine off and search for the cause immediately. Generally, vibrations are a warning against operating failure.

Switch the engine off every time you stop operating the appliance, clean the working screw/rotor can/eject tube and when executing repairs, adjusting and inspecting the appliance.

When cleaning, repairing and checking the appliance, make sure that the working screw/rotor and all moving parts are stopped.

Never use the appliance inside rooms, to be used outdoors only.

Do not overload the appliance.

Disconnect the working screw/rotor drive when the machine is to be transported or when not being used. The machine must only be used when appropriate visibility or good lighting is provided. Stand fast on the ground and hold the handle tight by hands at all times. Walk, never run.

Do not allow anybody to stand on the appliance.

Switch the engine off and unplug it if you are not working with the appliance or when leaving the appliance or adjusting, maintaining or repairing it.

The appliance should only be used when in a perfect state. Carry out a visual inspection before switching the appliance on. Check especially the safety equipment, electrical control elements, power lines and screw couplings for any damage and if they are tightened appropriately. Replace any damaged parts before the appliance is put into operation if necessary.

Put the appliance out of operation and store it in a closed room only after the engine has cooled down.

The engine must necessarily be filled with engine oil before being put into operation for the first time.

Check the oil level whenever the appliance is to be put into operation. Add engine oil if necessary.

Never store the appliance with petrol in the tank inside a building where petrol fumes may potentially get in touch with open fire or sparks.

When the appliance is not going to be used for a long time, store it with an empty tank.


Do not change the controlled engine setting and do not rev the engine up.

Machine-specific safety instructions

Mechanical residual risks

Knife movement

Do not connect the drive for the extension devices before you are ready, by this, you will prevent unintentional and dangerous start of the knives.

 **Danger !** If you should move the knives with the drive not being connected, immediately stop using the machine and contact an authorized service centre.

Cutting and shearing

Oscillating knives may lead to serious injuries, even separate parts of your body. Protective gloves to be worn at all times. Never touch the knives when in operation.

Getting caught and winding-up

Knives may catch cords, wires or parts of clothes. Remove any undesirable items from the land. Keep an appropriate distance from fences. Wear close-fitting clothes.

Threat from vibrations

A longer time of working with the machine may lead to bodily harm by vibrations. Take regular breaks.

Other risks

Thrown-off items or liquids

Thrown-off stones or soil may lead to injuries. Make sure there are no children or persons or animals in the area of your work and wear personal protection equipment (**minimum distance: 4 metres**)

Maintenance



Switch the engine off and remove the socket plug before any work on the engine. Wait until all rotating parts have stopped and the appliance has cooled down.

Keep the appliance, especially the tank and engine, clean at all times.

Apply environment-friendly oil to all moving parts.

Refer all servicing to qualified service personnel.

Use only original accessories and original spare parts.

Only a regularly maintained and treated appliance can serve as a satisfactory aid. Insufficient maintenance and care can lead to unforeseen accidents and injuries.

Symbols



Read the operating instructions



Wear hearing protection and protective glasses!



Solid shoes to be worn!



Wear protective gloves!



Caution!



Warning against cutting injury



Keep distance of the knives



Warning against rotating tool



Symbols of danger: do not touch the machine parts before they have fully stopped



Wear hearing protection and protective glasses!



Keep distance of persons



Respects for loose parts (people, animals, houses, cars)



Switch the engine off and remove the socket plug before any work on the engine.



Protect against humidity



This side up

Inspection and maintenance plan

| Regular servicing period | Before any startup | After 1 month | After 3 month | After 6 month | After 12 month | At the end of the season |
|----------------------------------|--------------------------------------------|-----------------------|-----------------------|------------------------|------------------------|--------------------------|
| | | 25 Hours of operation | 50 Hours of operation | 100 Hours of operation | 300 Hours of operation | |
| Check if any parts are not loose | ✓ | | | | | |
| Lubricate the cam | ✓ | | | | | |
| Lubricate the knife support | ✓ | | | | | |
| Clean the knife support | Whenever the machine is put into operation | | | | | |
| Clean the housing body | Whenever the machine is put into operation | | | | | |



Instruction Manual

Snow blower BTA-ST400/ST400A



Italia Star Com Due S.R.L.

☎ 004/021.433.03.27

✉ info@italiastar.ro

🌐 www.italiastar.ro



Please read the instructions carefully before starting the machine.



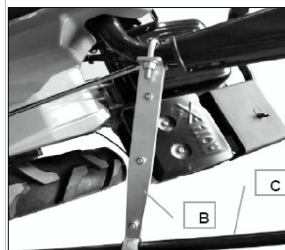
DELIVERED ITEMS



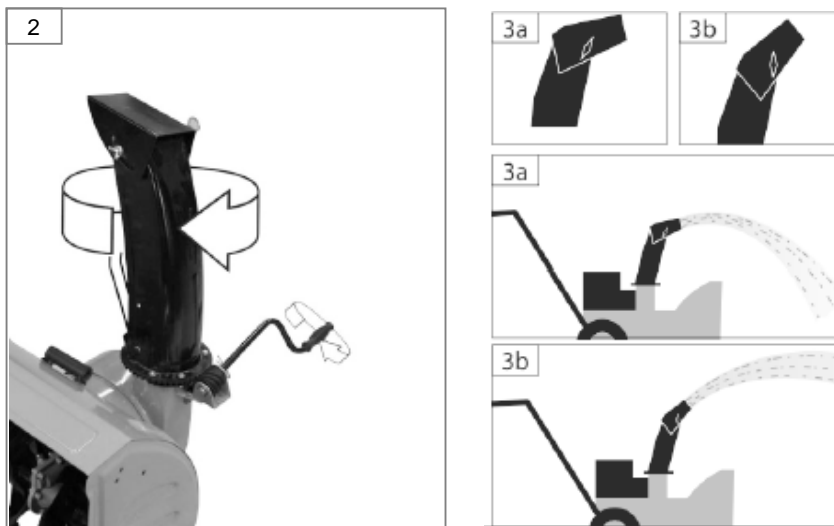
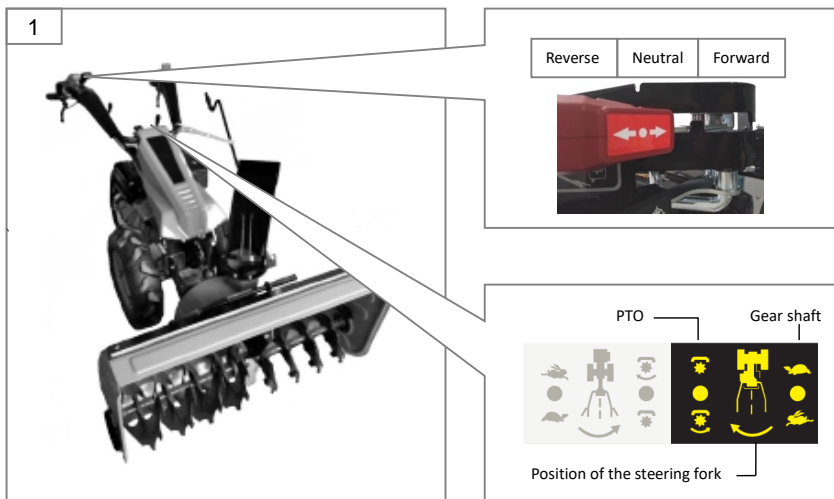
> 20 kg



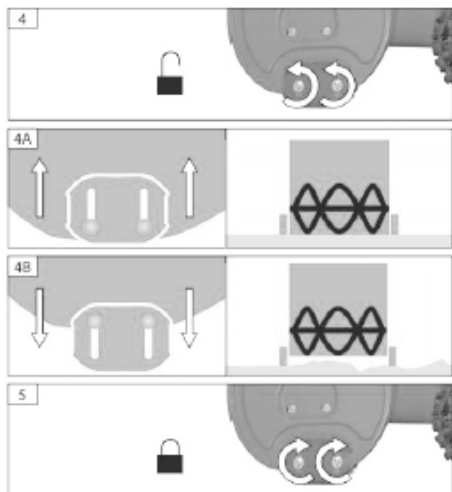
Assembly



Operation




Plough and skid



Cleaning/Maintenance



Technical Data (ST400)

| | |
|-----------------------------------------------------------------------------------------------|-------------------|
| Max.snow height..... | 510 mm |
| Max.snow removal width..... | 1020 mm |
| Max.throw-away distance..... | 6 Meters |
| Ejection angle..... | 270° |
| Cylinder Φ | 300 mm |
| Dimensions LxWxH..... | 2000x1090x1000 mm |
|  Weight..... | 62 kg |


Technical Data (ST400A)

| | |
|-----------------------------------------------------------------------------------------------|------------------|
| Max.snow height..... | 510 mm |
| Max.snow removal width..... | 720 mm |
| Max.throw-away distance..... | 6 Meters |
| Ejection angle..... | 270° |
| Cylinder Φ | 300 mm |
| Dimensions LxWxH..... | 2000x790x1000 mm |
|  Weight..... | 53 kg |

Specified conditions of use


The device is designed for use in / around house,yard,garden,agriculture and forestry,and for ground maintenance.

Respecting technical data and safety precautions.

 Use the appliance only outside,never use it in confined and bad ventilated areas.

Do not use this product in any other way as stated for normal use.Not observing general regulation inforce and instructions from this manual does not make the manufacturer liable for damages..


Residual risks

 **Danger of injury!**

Plase note the operation instructions of attachments.

In spite of compliance with all relevant design regulations,dangers may still present themselves when the machine is operated,e.g.work piece parts being thrown off,parts of damaged tools being thrown off,noise emissions,dust emissions.

Safety instructions

 **Danger of injury!**

Never put parts of your body and clothers near rotating parts.

 **Warning,hot surfaces**

Some parts of the appliance get too hot when the appliance is operated,Do not touch any hot parts,e.g.engine and muffler.

Read carefully the operating and maintenance instructions.Familiarise thoroughly with the controls and proper use of the appliance.You need to know how the appliance works and how controls can immediately be switched off.

Never let children work with the appliance.Never let adults work with the appliance unless they have been properly trained.

Keep all persons,especially small children,and pets out of reach of the place of your work.

Being careful prevents slipping or falling, especially when reversing.

Check the ground on which the appliance is going to be used and remove any items that might be caught or thrown off by the appliance.

Wear gloves, protective glasses, close-fitting winter clothes and solid shoes with a rough sole when working and providing maintenance.

Do not adjust the appliance when the engine is running.

Snow should be removed only after adjusting the machine to the outdoor temperature when there are extreme temperature differences. Immediate snow removing could lead to premature wear of the drive shaft and other extensions such as the rubber flap.

There is a risk of items being thrown off at eyes when working with power appliances.

Protective glasses or a shield should always be used when operating, adjusting or repairing the appliance.

Do not put your hands and legs near the rotating parts. Keep a safe distance from the eject hole.

Be extremely careful when running over or removing snow off brush entrances, footpaths and paths. Be prepared for unexpected risks or moving vehicles.

When you hit a foreign item, switch the engine off, disconnect the cable from the spark plug and check thoroughly the machine for any damage and remove it if necessary – the machine can be put into operation again and worked with now.

If the appliance starts abnormally vibrating, switch the engine off and search for the cause immediately. Generally, vibrations are a warning against operating failure.

Switch the engine off every time you stop operating the appliance, clean the working screw/rotor can/eject tube and when executing repairs, adjusting and inspecting the appliance.

When cleaning, repairing and checking the appliance, make sure that the working screw/rotor and all moving parts are stopped.

Never use the appliance inside rooms, to be used outdoors only.

Do not remove snow across slopes. Be extremely careful when changing movement direction on slopes. Never try to remove snow on steep slopes.

Never use the snow blower when guards, sheets and other protection components are not installed properly.

Never use the snow blower near glass surfaces, cars, windows, pits, etc; set the eject tube angle properly. Children and pets must be in a sufficient distance from the appliance.

Do not overload the appliance, do not try to remove snow too quickly.

Never use the appliance at a high travelling speed on a slippery surface. Be careful when reversing.

Never aim the eject tube at bystanders. Do not allow anyone to stand before the appliance.

Disconnect the working screw/rotor drive when the snow blower is to be transported or when not being used.

The snow blower must only be used when appropriate visibility or good lighting is provided. Stand fast on the ground and hold the handle tight by hands at all times. Walk, never run.

Do not allow anybody to stand on the appliance.

Switch the engine off and unplug it if you are not working with the appliance or when leaving the appliance or adjusting, maintaining or repairing it.

The appliance should only be used when in a perfect state. Carry out a visual inspection before switching the appliance on. Check especially the safety equipment, electrical control elements, power lines and screw couplings for any damage and if they are tightened appropriately. Replace any damaged parts

before the appliance is put into operation if necessary.

Put the appliance out of operation and store it in a closed room only after the engine has cooled down.

Machine-specific safety instructions

Threat from vibrations

A longer time of working with the machine may lead to bodily harm by vibrations. Take regular breaks.

Other risks

Thrown-off items or liquids

Thrown-off stones or soil may lead to injuries. Make sure there are no children or persons or animals in the area of your work and wear personal protection equipment (**minimum distance: 4 metres**)

Maintenance



Switch the engine off and remove the socket plug before any work on the engine. Wait until all rotating parts have stopped and the appliance has cooled down.

Keep the appliance, especially the tank and engine, clean at all times.

Apply environment-friendly oil to all moving parts.

Refer all servicing to qualified service personnel.

Use only original accessories and original spare parts.

Only a regularly maintained and treated appliance can serve as a satisfactory aid. Insufficient maintenance and care can lead to unforeseen accidents and injuries.

Symbols



Read the operating instructions



Wear hearing protection and protective glasses!



Solid shoes to be worn!



Wear protective gloves!



Caution!



Do not work without protective Equipment! Put the protective Equipment into the protective Position before starting the machine



Not to be used in enclosed spaces



Keep a sufficient distance from the machine when the engine is running



Do not touch the rotating parts of the machine. Wait until all parts of the machine have stopped



Respects for loose parts (people, animals, houses, cars)



Switch the engine off and remove the socket plug before any work on the engine.



Protect against humidity



This side up

Inspection and maintenance plan

| Regular servicing period | Before any startup | After 1 month | After 3 month | After 6 month | After 12 month | At the end of the season |
|----------------------------------|--------------------------------------------|-----------------------|-----------------------|------------------------|------------------------|--------------------------|
| | | 25 Hours of operation | 50 Hours of operation | 100 Hours of operation | 300 Hours of operation | |
| Check if any parts are not loose | ✓ | | | | | |
| Clean the housing body | Whenever the machine is put into operation | | | | | |



Instruction Manual

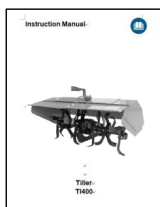
Tiller BTA-TI400



Please read the instructions carefully before starting the machine.



DELIVERED ITEMS



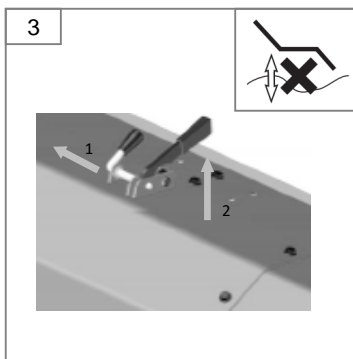
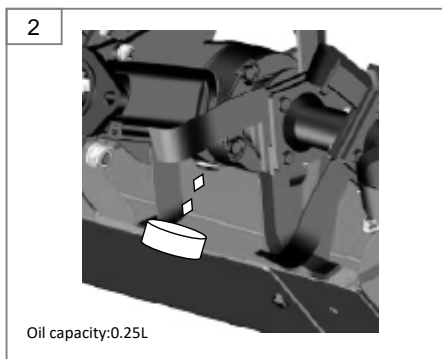
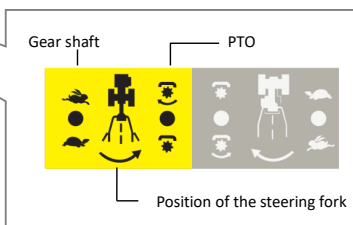
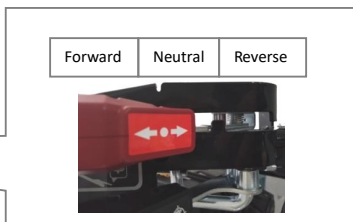
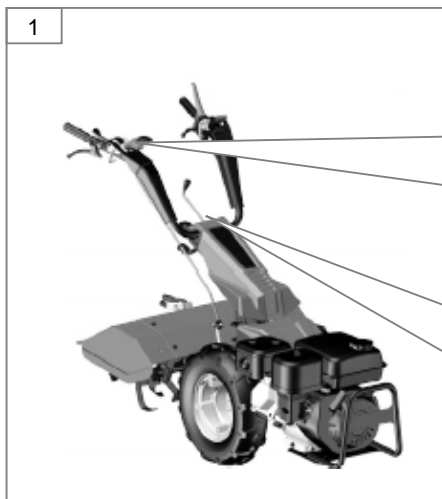
1x



> 20 kg



Operation




Technical Data

| | |
|-----------------------------------------------------------------------------------------------|------------------|
| Operating width..... | 600/800 mm |
| Maximum cutting depth..... | 200 mm |
| Knife ϕ | 310 mm |
| Number of plough..... | 4/6 |
| Knife speed..... | 290 min-1 |
| Dimensions LxWxH..... | 1900x800x1030 mm |
|  Weight..... | 35 kg |

Specified conditions of use

The device is designed for use in / around house, yard, garden, agriculture and forestry, and for ground maintenance.


Respecting technical data and safety precautions.

 Use the appliance only outside, never use it in confined and bad ventilated areas.

Do not use this product in any other way as stated for normal use. Not observing general regulation in force and instructions from this manual does not make the manufacturer liable for damages.

Please be aware that the blade may bury in the ground and the machine may only move forward with difficulties in loose and sandy soils. In such a case, please work with less pressure on the handle.


Residual risks

 **Danger of injury!**

Please note the operation instructions of attachments.

In spite of compliance with all relevant design regulations, dangers may still present themselves when the machine is operated, e.g. work piece parts being thrown off, parts of damaged tools being thrown off, noise emissions, dust emissions.

Safety instructions

 **Danger of injury!**

Never put parts of your body and clothers near rotating parts.

 **Warning, hot surfaces**

Some parts of the appliance get too hot when the appliance is operated, Do not touch any hot parts, e.g. engine and muffler.

Read carefully the operating and maintenance instructions. Familiarise thoroughly with the controls and proper use of the appliance. You need to know how the appliance works and how controls can immediately be switched off.

Never let children work with the appliance. Never let adults work with the appliance unless they have been properly trained.

Keep all persons, especially small children, and pets out of reach of the place of your work.

Being careful prevents slipping or falling, especially when reversing.

Check the ground on which the appliance is going to be used and remove any items that might be caught or thrown off by the appliance.

Wear gloves, protective glasses, closefitting winter clothes and solid shoes with a rough sole when working and providing maintenance.

Do not adjust the appliance when the engine is running.
Snow should be removed only after adjusting the machine to the outdoor temperature.
There is a risk of items being thrown off at eyes when working with power appliances.

Protective glasses or a shield should always be used when operating, adjusting or repairing the appliance.

Do not put your hands and legs near the rotating parts. Keep a safe distance from the eject hole.
Be extremely careful when running over or removing snow off brush entrances, footpaths and paths. Be prepared for unexpected risks or moving vehicles.

When you hit a foreign item, switch the engine off, disconnect the cable from the spark plug and check thoroughly the machine for any damage and remove it if necessary – the machine can be put into operation again and worked with now.

If the appliance starts abnormally vibrating, switch the engine off and search for the cause immediately. Generally, vibrations are a warning against operating failure.

Switch the engine off every time you stop operating the appliance, clean the working screw/rotor can/eject tube and when executing repairs, adjusting and inspecting the appliance.

When cleaning, repairing and checking the appliance, make sure that the working screw/rotor and all moving parts are stopped.

Never use the appliance inside rooms, to be used outdoors only.

Do not overload the appliance.

Disconnect the working screw/rotor drive when the machine is to be transported or when not being used.

Disconnect the working screw/rotor drive when the machine is to be transported or when not being used.

The machine must only be used when appropriate visibility or good lighting is provided. Stand fast on the ground and hold the handle tight by hands at all times. Walk, never run.

Do not allow anybody to stand on the appliance.

Switch the engine off and unplug it if you are not working with the appliance or when leaving the appliance or adjusting, maintaining or repairing it.

The appliance should only be used when in a perfect state. Carry out a visual inspection before switching the appliance on. Check especially the safety equipment, electrical control elements, power lines and screw couplings for any damage and if they are tightened appropriately. Replace any damaged parts before the appliance is put into operation if necessary.

Put the appliance out of operation and store it in a closed room only after the engine has cooled down.

The engine must necessarily be filled with engine oil before being put into operation for the first time.

Check the oil level whenever the appliance is to be put into operation. Add engine oil if necessary.

Never store the appliance with petrol in the tank inside a building where petrol fumes may potentially get in touch with open fire or sparks.

When the appliance is not going to be used for a long time, store it with an empty tank.


Do not change the controlled engine setting and do not rev the engine up.

Machine-specific safety instructions

Mechanical residual risks

Knife movement

Do not connect the drive for the extension devices before you are ready, by this, you will prevent unintentional and dangerous start of the knives.

 **Danger !** If you should move the knives with the drive not being connected, immediately stop using the machine and contact an authorized service centre.

Cutting and shearing

Rotating knives may lead to serious injuries, even separate parts of your body. Protective gloves to be worn at all times. Never touch the knives when in operation.

Getting caught and winding-up

Knives may catch cords, wires or parts of clothes. Remove any undesirable items from the land. Keep an appropriate distance from fences. Wear close-fitting clothes.

Threat from vibrations

A longer time of working with the machine may lead to bodily harm by vibrations. Take regular breaks.

Other risks

Thrown-off items or liquids

Thrown-off stones or soil may lead to injuries. Make sure there are no children or persons or animals in the area of your work and wear personal protection equipment (**minimun distance: 4 metres**)

Maintenance



Switch the engine off and remove the socket plug before any work on the engine. Wait until all rotating parts have stopped and the appliance has cooled down.

Keep the appliance, especially the tank and engine, clean at all times.













Apply environment-friendly oil to all moving parts.

Refer all servicing to qualified service personnel.

Use only original accessories and original spare parts.

Only a regularly maintained and treated appliance can serve as a satisfactory aid. Insufficient maintained and care can lead to unforeseen accidents and injuries.

Symbols

| | | | |
|-----------------------------------------------------------------------------------|----------------------------------------------------------------------------------------------------------------------------------|-----------------------------------------------------------------------------------|---------------------------------------------------------------------------------------------------|
|  | Read the operating instructions |  | Keep a sufficient distance from cutter when the engine is running. |
|  | Wear hearing protection and protective glasses! |  | Do not touch the rotating parts of the machine. Wait until all parts of the machine have stopped. |
|  | Solid shoes to be worn! |  | Keep a sufficient distance from the machine when the engine is running. |
|  | Wear protective gloves! |  | Respects for loose parts (people, animals, houses, cars) |
|  | Manual note |  | Switch the engine off and remove the socket plug before any work on the engine. |
|  | Stop the engine and disconnect the spark plug before any cleaning, servicing or repair. |  | Protect against humidity |
|  | Keep distance of persons |  | This side up |
|  | Do not work without protective equipment! Put the protective equipment into the protective position before starting the machine. | | |

Inspection and maintenance plan

| Regular servicing period | Before any startup | After 1 month | After 3 month | After 6 month | After 12 month | At the end of the season |
|----------------------------------|--------------------------------------------|-----------------------|-----------------------|------------------------|------------------------|--------------------------|
| | | 25 Hours of operation | 50 Hours of operation | 100 Hours of operation | 300 Hours of operation | |
| Check if any parts are not loose | ✓ | | | | | |
| Lubricate Eccentric | ✓ | | | | | |
| Lubricate the knife | ✓ | | | | | |
| Clean the knife | Whenever the machine is put into operation | | | | | |
| Clean the case | Whenever the machine is put into operation | | | | | |

The machines described in this manual are built in accordance with the European Machines Directive and its modifications.

Congratulate with you for you purchased machine. We will grant the assistance and cooperation which has always been a feature of our products. If use in accordance with the instructions contained in your owner's manual, your machine will last many years and will prove to be of an invaluable assistance to you. We therefore recommend that you read the manual carefully and follow the advice given.

SYMBOLS

Learn the different symbols that you're going to find within manual;

-ATTENTION! DANGER!

It means that the user must pay great attention to the operation he's performing.

-FORBIDDEN, DONT!

This means the operator must not perform the operations indicated under this symbol.

WARNING

We advice to use the machine exclusively for the purpose it has been designed, and to follow thoroughly the indications and the explanations given in the manual.

Do not use the machine having the handle in tractor position and the cutter bar, the bush-cutter, the snow-thrower or other front implements mounted.

Do not use fast connection or other possible extensions with the rotary hoe since they could approach the rotary hoe to the operator's feet and therefore not comply the security regulation pr EN 709, 1992.

Just one operator must use the machine, keep away possible observers.

Do not use the machine on slopes deeper than 25%.

If the machine and/or the related implements have to be lifted, we advice the use to set them on pallets, bind them and life them by means of lift trucks.

INFORMATIONS FOR THE USER

A=MOTORS

B=GASOLINE

C=DIESEL

D=VALUES

E=MODELS

LAeq — ACUSTIC PRESSURE: values expressed in equivalent dB(A) — (2) LwA — ACUSTIC POWER: values expressed in dB(A) — (3)m/sec — VIBRATION: Average square value calculated at handlebars according to UNI EN709.

ATTENTION, DANGER: when using machines meeting a LAeq higher than 85 dB(A), the user must wear fitted acoustic protection means(guard).

TWO-WHEEL TRACTORS

The Two-wheel Tractor has been designed for multiple function, such as agricultural cultivation and lawner, municipal maintenance. Operator safety and comfort are of prime importance with inbuilt features such as adjustable handlebars; a wide choice of work speeds and safety device

designed to help prevent accidents whilst in operation. The machine is extremely versatile and in addition to the rotary hoe for Cultivating, it can also plough, form ridges, mower and scythe grass, clear snow, etc.

MANCHINE ASSEMBLY

After removing the machine from its box, open the tool kit and follow the assembly instructions detailed below:

Wheels: make attention that the arrows of tread design is directed towards the engine, for two-wheel tractors.

Inflating pressure is 1.2/1.5 bar (see tab.1). Carefully read the instructions related to the engine.

If the engine is fitted with an oil-bath air filter; fill to the indicated level with correct quantity. Check that all screws and nuts are well tightened, in particular those fixing the implements to the machine.

GENERAL SAFETY

ATTENTION, DANGER!

Learn how to switch off the motor quickly!

Get ready for working wearing resistant shoes and long trousers.

Before starting work remove all foreign matter (stones, metal wires, rods, etc.) from the area where the equipment is to be used. Read all labels on security rules applied on the machine and follow the instructions given before starting, operating, fill up with fuel or perform any maintenance.

Be safe and steady when working. Always work transversally never on slopes or descent. Pay attention when changing the working direction. Never work on slopes deeper than 25%.

Stop the motor before checking or repairing the machine; if the machine starts vibrating in an abnormal way perform a complete check on it.

Stop the engine before leaving the machine or to perform any adjustment on implements and before filling it up with fuel.

Always check that nuts and bolts are securely fixed.

Always keep the machine free from grass or grease in order to avoid any risk of fire.

FUEL IS HIGHLY FLAMMABLE:

Stock the fuel in tanks dedicated to that purpose.

Always fill up the tank in open space; do not smoke during this operation.

Add the fuel when the motor is off.

Replace the exhaust pipe when worn out.

STARTING OF THE MOTOR

Disengage all command levers before starting the motor.

Keep your feet far from the implement of the machine.

WHEN OPERATING:

Always use the machine at day-light or with a strong light. Walk, never run.

FORBIDDEN, DON'T DO IT!

Avoid using the machine when people, especially children or pets, are nearby. Remember that the

operator is responsible for accidents to people or their properties.
Never permit children or not skilled person to use the machine.
Do not operate the machine barefoot or in open-toe sandals.
Never use the machine if guards or security devices are defective.
Never rise or carry the machine when the motor is on.
Do not store the machine in closed environments when there is fuel in the tank. The vapours exhaled could be dangerous.
Do not modify the calibration of the motor turn at an excessive speed, the risk of accidents increases.
Do not remove the tank plug not add fuel if the motor is on or still hot.
If some fuel is splitter outside the machine, do not start the motor but move the machine away from this area.
Do not start the engine in a closed environment. The exhaust gas contains lethal carbon monoxide!

CONTROL DESCRIPTION

See fig.3.

- A. Engine Stop lever: it is red and cuts out power to the machine at the end of working or when a problem occurs.
- B. The above clutch lever.
- C. The down clutch lever.
- D. Throttle control lever.
- E. Speed control lever: the location of different speeds are shown on the selector (fig.1)
- F. P.T.O. lever. On the two-wheel Tractors there is a safety device that prevents simultaneous engagement of the rotary hoe with reverse speed (fig.2).
- G. Handlebar height adjustment lever.
- H. Rod or lever to adjust the handlebar steering column.
- I. Reverse unit control lever. Before engaging the reverse lever, always engage the clutch lever.
- J. Differential locking lever.
- K. Brake control lever.



Fig. 1



Fig. 2

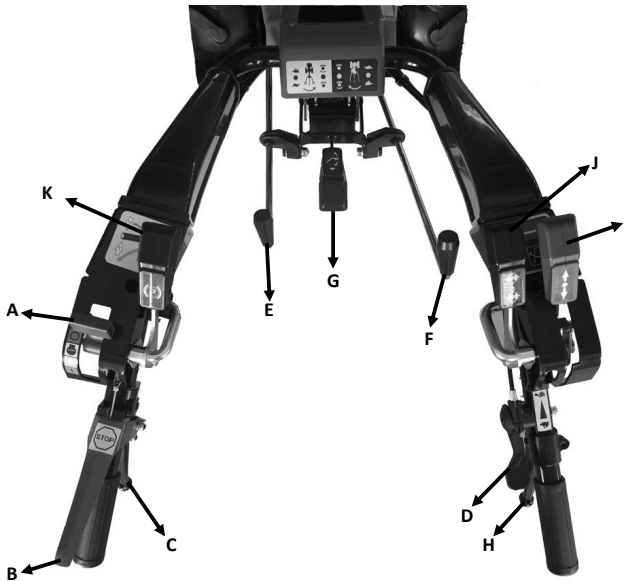


Fig. 3

IMPLEMENT ASSEMBLY

Implement are mounted directly to the flange A (fig.4) or fitting between the attachment the quick hitch C (fig.5).

It is necessary that nuts (fig.5) which fasten the implement to the machine are well tightened.

To mount the two-wheel tractors the cutter bar, the lawn-mower, the snow thrower, etc. It is necessary to turn the handlebar of 180°.

Before this, it is necessary to release the speed E and P.T.O. control rods F from supports L pull the handlebar steering column position lever H and turn it 180° (fig.6).

Insert it again after choosing the ideal position of the handlebar.

After turning the handlebar, rods must be inserted again into the supports; when the handlebar is turned, the two-wheel tractor will go forward in reverse speed and back in 1st speed.

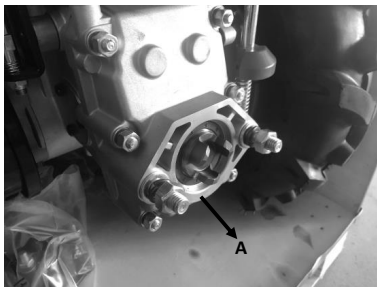


Fig. 4

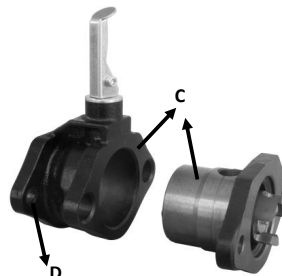


Fig. 5

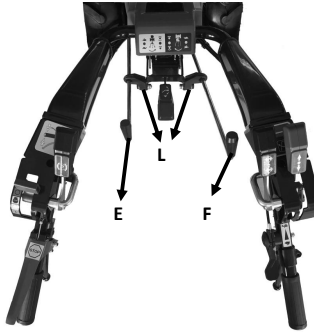


Fig. 6

P.T.O.

It is a front locking 3-teeth implement. It rotates right, independently from gear, and depending on the motor speed (990 rev/1' at 3600rev/1' of the motor).

For the scheme and the flange dimensions, please refer to figure 10.

CHECKS BEFORE STARTING THE MACHINE

Check oil level, following the instructions in the engine operating manual. To ensure correct lubrication, especially when working on slopes, the oil level should be at maximum. Should the oil spill off, use the quality and density as prescribed in the same operating manual.

Check oil level in the gearbox through oil plug A (fig.7), verify that the level is between the two grooves B and C.

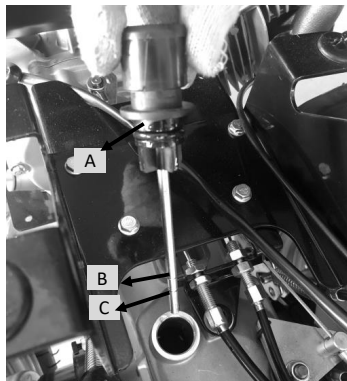


Fig. 7

If necessary, add oil AGIP ROTRA MP SAE 80W/90 (rif.US.A.MIL.-L-2105C) (for high pressures).

Fill tank with fuel using a funnel with a mesh filter to eliminate impurities. Never fill the tank whilst engine is running.

After having performed these operations, the machine is ready to be started.

TO START THE MACHINE

Ensure that gear lever and P.T.O. lever are disengaged.

- 1) Pull the engine Stop-lever A, Set the clutch control lever B and Clutch control lever C in initial position (fig.8). Set the throttle at half-way position.
- 2) Set engine for starting as described in the engine manual.
- 3) Slowly pull the starting handle until the hooking system is engaged, then give a strong pull placing the foot.

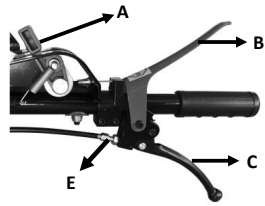


Fig. 8

The rope handle must always be grasped with ONE HAND ONLY, to prevent the engine “kicking back”.

When the engine has started, allow it to run idle for some minutes to allow oil to lubricate all moving parts.

First pulled the down clutch handle C, and then press down the above clutch handle B (locking structure, prohibit press down the above clutch handle B directly).

Engage and locate the speed control to the desired speed position. If the gear does not engage immediately, release the clutch lever C slightly and “feel-in”. When the gear is engaged release the clutch lever C slowly and fully until the machine starts.

To engage drive to the implement, engage the clutch lever and locate the control rod in its forward position. If engagement is not immediate, release the clutch lever C slightly and “feel-in”.

Please note that on two-wheel tractors it is impossible to engage reverse speed and the rotary hoe simultaneously moving to a safety device. The P.T.O. must be disengaged before locating reverse gear.

Accelerate engine and release clutch lever slowly and fully, to begin work. To stop engine and machine: decelerate, disengage the P.T.O. and speed control rods to neutral position and fully release the stop-lever A (fig.8).

LUBRICATION AND MAINTENANCE

A proper maintenance and lubrication will help keep the machine in a perfect working condition. The machine is delivered full of lubricants, however check oil levels before starting work. Check that all screws and nuts are well tightened; particularly nuts D (fig.5) that fix the attachments to the machine, the nuts that fix wheels and ones fixing the engine. Lubricate the sliding bushes of the steering column stop rod.

CLUTCH: Originally, the position of A lever (fig.9) is normal.

ENGINE: For the maintenance intervals follow the instructions give in the operating manual of engine. You should check the oil lever every 4 hours of work and replace it every 50 hours of work. Always use good quality oil as indicated on the motor instruction book. Oil bath air filter: if you work in dusty condition, wash the filtering hank an add oil every 8 hours.

Use the same oil as for engine. For the engines having the air filer with the paper filter, clean this element with air or replace if it us very obstructed.

GEARBOX: Check oil lever every 50 hours of work removing plug A and check that with horizontal

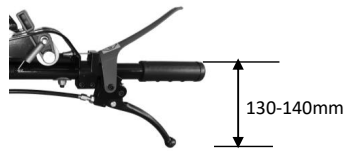


Fig. 9

machine, oil reaches the two notches B/C (fig.7). If necessary, add gearbox oil AGIP ROTRA MP SAE 80W/90(rif.US.A.MIL-L-2105C).

TECHNICAL FEATURES

Engine: for the engine type, power r.p.m., see Table 2.

Clutch: Hydro-mechanical Wet

Differential: with conical gears, with locking, serial mounted on two-wheel tractors.

Brakes: available as accessory.

Handlebar: adjustable in height and sidewise in different positions. It can be orientated of 180° for the two-wheel tractors.

Gearbox with gears: for the forward speeds of the machine with standard wheels and the P.T.O. revolutions, refer to table 3 (Engine and revolution rate as per table 2). If you turn the handlebar steering column of 180° toward the engine, you will have three speeds which, turning the red inverse lever placed on the right side of the handlebar, automatically become reverse speeds, except for the 3rd speed which cannot be selected in this condition.

Safety device: under difficult circumstances, if you release the motor stop lever, the machine will immediately stop. It is not possible to press down the above clutch handle B without pulling the down clutch handle C. When you release the down clutch handle C, the machine will work, when the above clutch handle B is released, the machine is with idle gear in this condition.

Automatic reverse speed dog to avoid the simultaneous engagement with the rotary hoe, for the two-wheel tractors. To conform the machine to the work needs of the different implements and cultivations, you can change the track and wheel types: SEE TABLE 1.

POSSIBLE IMPLEMENTS

To the two-wheel tractors you can mount: cutter bars, snow throwers, lawn mowers, rotary hoes, ridgers, ploughs.

In accordance with current European Directives, it's forbidden to attach implements and/or accessories for transporting the operator or other people.

ACCESSORIES

Cutter bar side protection, cutter bar front protection, cutter bar ballast, implement quick hitch, UNI P.T.O., snow chains, wheel spacers, adjustable wheel extensions, rotary hoe support wheel, wheel ballasts, chipper shredder, etc.

SPECIAL IMPEMENTS AND ACCESSORIES

Besides the implements and accessories given in this manual it is possible to mount special implements and accessories on the machines. Their use is subordinated a suitability verification that must consider following elements:

- dimensions, which must be suitable with the coupling size of the machine parts;
- needed power, which must not be higher than the one of the machine.

If you have doubts on the implement suitability, contact the Service Points.

Here is list of some possible implements: swath forming mower, rotary mower for walking tractor, generator, irrigation pump, sprayer, grass catcher, hay-rake, potato digger, ridger, sweeper(also

for olives and hazelnuts), circular saw, tape saw for wood, hydraulic log splitter, seeder, broadcaster, sarmment crusher, etc.

Ensure that all special implements have “CE” certification and are sold together with the Conformity Declaration and the use and maintenance manual, according to the European Machine Regulation.

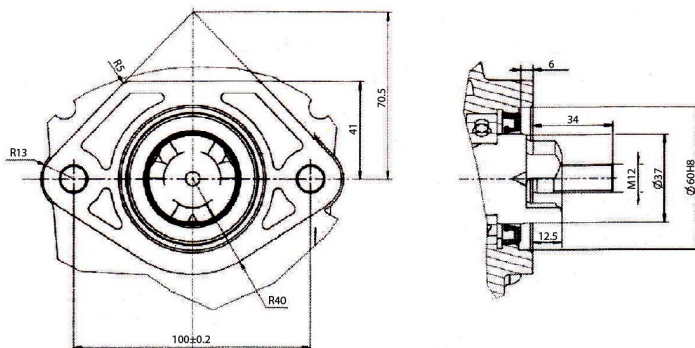


Fig. 10

Table 1

| | | | |
|---------|---------------------------------------------|-----------------------------|--------------------|
| | | | |
| S=550mm | 5.0-10 D=500mm L=125mm Bar=1.2/1.5 | ballasts for wheels 32KG | F=500mm D=125mm |

Table 2

| Motore-engine | Cm ³ | KW | r.p.m | Gasoline | Diesel |
|----------------|-----------------|-----|-------|----------|--------|
| Loncin G420F | 420 | 9 | 3600 | ✓ | |
| Dinking DK190F | 420 | 9 | 3600 | ✓ | |
| Hierns 188FA | 456 | 7.5 | 3600 | | ✓ |

Table 3

| Machine | Speeds and PTO-rotation with engine at peak r.p.m standard wheels | | | | | | | PTO /r |
|---------|-------------------------------------------------------------------|----------------|----------------|----------------|-------------------|-------------------|-------------------|--------|
| | Speeds | 1 ^a | 2 ^a | 3 ^a | 1 ^a RS | 2 ^a RS | 3 ^a RS | |
| Hy-1 | Km/h | 1.3 | 3.0 | 4.4 | 1.4 | 3.2 | 4.7 | 990 |
| 5.00-10 | mph | 0.8 | 1.9 | 2.8 | 0.86 | 2.0 | 2.9 | |

IMPLEMENTS AND ACCESSORIES

ROTARY HOE (fig.11) see related manual

CUTTER BRA (fig.12) see related manual



Fig. 11



Fig. 12

PLOUGHS

The ploughs designed for two-wheel tractors were especially designed to afford plowing without excessively tiring the operator. They come in two types: one-bottom (fig.13) and 180° swivel (fig.14). The latter type is for use in ridging or cultivating in vineyard or orchard rows. The obtained depth of the furrow can vary from 15 to 25cm depending on the soil.

To plough deeply with these ploughs, it is necessary to mount 12" pneumatic wheels.

Ballasts can also be mounted to increase adherence and the obtainable depth (see Wheel Ballasts).

To compensate the difference in diameter of the two wheels, coupling A (fig. 13-14) between the plow and the machine, is unsymmetrical so that by disconnecting it from the implement and turning it 180 °, it will compensate the difference between the two wheels.

To do the best work, the surface of the moldboard should be polished. During the first few hours of work the paint on it may hinder scouring of the earth from the moldboard.

When working always keep the moldboard vertical by adjusting the tilt of the plough so as to obtain a clean cut in the soil. To regulate plowing depth, use front lever M (fig. 13) which changes the angle of the plow with the ground: turning it clockwise increases depth while turning it counter-clockwise decreases depth. Plough tilt is adjusted by means of lever L that controls the locking latch.

MAINTENANCE: before storing the plough for a long period it is advisable to oil the polished surfaces of the ploughshare to prevent rusting.

RIDGER ADAPTABLE BEHIND ROTARY HOE

It makes furrows for seed and irrigation, and is mounted behind the rotary hoe without removing the cover. The furrow depth is adjusting by raising (deeper) or lowering (less deep) slide B; the width is adjusted by changing the wing position by means of tie-rods C (fig. 15).

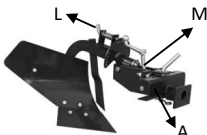


Fig. 13

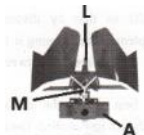


Fig. 14

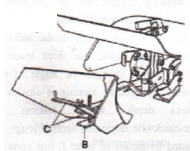


Fig. 15

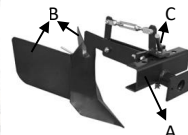


Fig. 16

ADJUSTABLE RIDGER

The adjustable ridger for two-wheel tractors (fig.14) is an implement specially designed for making furrows for seeding or irrigation. It is attached like ploughs and rotary hoe to the implement coupling flange located in the back of the gearbox. The position of two wings B can be changed to allow a regulation of the furrow width from a minimum of 10 cm up to a maximum of 30 cm.

Depth can be varied between 10 and 20 cm. Variation is obtained acting on tie-rods C. When very hard soils have to be worked, it is advisable first to hoe the ground and then to use the ridger. Performance can be enhanced by mounting 12" pneumatic wheels.

To compensate the difference in diameter of the wheels, coupling A to the machine, is unsymmetrical so that by disconnecting it from the implement and turning it 180°, it will compensate the difference between the two wheels.

PNEUMATIC WHEELS

They are particularly suitable for agricultural uses since the claw tread always provides good adherence of the machine to the ground, either on hard or soft grounds. The wheels 5.00-10 have the rim with adjustable track, which offers 2 assembling possibilities with different tracks (fig.17). When working with ploughs and ridgers it's advisable to mount wheels with a larger diameter. Their larger diameter and their claw tread increase the adherence to the ground and their traction. These wheels can be fitting also with the other implements: lawn mower, bars, etc., by fitting on the gearbox P.T.O. the implement extension or quick hitch, in order to avoid interferences between the wheels and the implements.



Fig. 17

STEEL CAGE WHEELS

These wheels are specially designed to be used with the two-wheel tractor mounting the rotary hoe on hard ground. The crosspieces on the wheels perimeter penetrate the ground, and assure good gripping of the machine to the earth, and prevent slippage. Cage wheels are profitable to use only in these conditions. Otherwise it is better to use pneumatic wheels which, if there is no severe problem of adherence, give the machine a steadier traction and form a flexible buffer between it and the ground. These wheels are available with diameter 43 cm (see fig.18).



Fig. 18

WHEEL SPACERS

These spacers are used to widen the track and thus increase the stability of the machine on sloping ground.

They are mounted between the wheels and the hubs and widen the track by 6 cm on each side.



Fig. 19

They are necessary to fit wheels 5.00-10" on the two wheels tractor (fig.19).

BALANCING WEIGHT FOR WHEELS

These balancing weight are used to make the machine heavier and to have therefore a higher tractive force. They must be fixed to the wheel hubs with two of the four nuts fastening the wheels (fig.20).

See table 1.



Fig. 20

ROTARY HOE WHEEL

This wheel is very useful when moving the machine on long distance because it holds the hoe up off the ground and makes traveling easier (fig.21).



Fig. 21

QUICK HITCH FOR IMPLEMENTS

It allows to change rapidly the implements on the machine. It is composed by two parts: a hose A which is fitted on the machine, and one tang B which is inserted into the hose when the implement is fitted.

The fastening is made by hook G.

Keep tang B and hose A always lubricated with grease to make assembly and disassembly easier (fig.22).



Fig. 22

BRAKE

For our two tractors could mount the drum brakes with independent control on both wheels by users' needs.

TROUBLE SHOOTING

Do not perform any maintenance with engine on.

Below are listed a few small difficulties which can be solved by the user.

1) Gasoline engine does not start. Make the following checks in the order given:

- the fuel tank is at least half full;
- the fuel tap is open;
- a cold motor must be chocked;
- fuel reaches the carburetor;
- the breather hole in the fuel tank cap is not clogged;
- the carburetor filter is clean;
- carburetor jets are clean. Screw them out to inspect them and, if dirty, clean them with a blast of air;
- the sparking plug sparks. Take out the plug, reconnect it to its wire, touch the plug metal part to metal part of the machine, and turn the pulley as to state the motor. If a spark is not seen between the plug electrodes, see if the plug wire connections are tight. If current still does not reach the electrodes, change the plug. If the motor still does not start with a new sparking plug,

the trouble is to be found in the electrical system, points, condenser, coil or other parts. It is advisable to turn to the nearest service point or specialized shop.

2) Diesel motor does not start. Make the following checks in the order given:

- the breather hole in the fuel tank is not clogged;
- the fuel tank is at least half full. If surrounding temperature is very low, fill the tank, located on the head and closed with a rubber plug, with motor oil.
- if the motor still does not start, purge the fuel lines of air according to the instructions given by the motor manual. If the motor still does not start, go to the nearest service center or a specialized shop.

3) The gears do not engage:

- adjust the clutch, unscrewing adjusting screw E (fig.8) on the down clutch handle C, or adjusting screw D (fig. 23) on the above clutch handle B, until the clutch disengages properly.



Fig. 23

4) Two -wheel tractor with rotary hoe; the machine jumps forward on hard ground:

- adjust the central knife moving it to the last hole as shown the related manual.

5) Machine with the cutter bar; the blade coupling breaks frequently:

- make sure blade-holder are not too tight;
- see if there are stones on the ground; if so, lower the cutting height adjustment slides to prevent small stones from wedging between the teeth and the blade.

6) Cut grass falls in front instead of being ejected at the sides (sickle cutter bar):

- adjust conveyors position or remove shoes. When operating in this way, the cut grass will have to be separated from uncut one by hand to prevent clogging.

STORAGE

If the machine is not be used for a long period of time it is advisable to take the following precautions:

- empty the carburetor;
- empty the motor of oil;
- lubricate the cylinder introducing few drops of the same kind of oil used for the motor through the plug hole and turning the motor over several times without starting it. If it is a Diesel motor remove the injector by unscrewing the two bolts which fasten it to the head and pour a little oil into the hole;
- clean the motor and the machine thoroughly;
- when restarting the operations check that all security devices (motor-stop, reverse motion/PTO and clutch lever stopper)are working.

GUARANTEE

The guarantee is recognized according to the terms and rules indicated on the documents furnished with the machine.

For rental use, warranty is not granted.

Note: the engine guarantee is recognized by the builder of the engine according to the terms and rules indicated on the documents furnished with the machine.

Warranty Certificate

Series AA No. _____

Product name: _____

Model : _____

Series no.: _____

Accessories: _____

Seller: _____

Signature / stamp: _____

Buyer: _____

Address : _____

Date of purchase: _____

Signature / stamp: _____

DISTRIBUTOR:

NAME:

ADDRESS

I hereby confirm that I received the product in perfect condition with the utilization manual and I fully agree that this warranty certificate is valid only accompanied with the purchase invoice or receipt. If the product is not accompanied by this certificate or warranty is expired or canceled by the service due to abnormal usage conditions, the repairs will be done and charged after my consent



Authorized service:
 Italia Star Com Due S.R.L.
 km 13,2 Bucuresti - Pitești highway
 Chisina - Ilfov - Romania
 Tel: 004 / 021.433.03.27
 Fax: 004 / 021.433.03.26
 Info@italiastar.ro www.italiastar.ro



| Nr. | Date | Fault description | Repaires performed | Guarantee extension | L.S. |
|-----|------|-------------------|--------------------|---------------------|------|
| 1 | | | | | |
| 2 | | | | | |
| 3 | | | | | |
| 4 | | | | | |
| 5 | | | | | |

Machine register, tests and maintenance

Warranty Conditions

..... months warranty period from the date of purchase.

The service under terms of warranty has to be required to the closest Authorised Assistance Centre (you can find the list in our sales network or check it on our website www.italiastar.ro in the Service area) ; the buyer has to apply for warranty always showing documents about the date of purchase of the item itself.

As warranty we mean repair or substitution of those spares that have manufacturing defects.

For all the Italia Star products, the terms of warranty are one year after the date of delivery to the user.

Repairs done during the warranty period do not interrupt the period of the general warranty itself.

The warranty service include repair or substitution of all the defective parts; if the repair is done at the customer's place all the transfer to and from the assistance centre will be charged to the purchaser.

All the repairs under terms of warranty, even if done in one of our authorised assistance centres, have to be approved by Italia Star Service department in order to allow the reparations.

The warranty cannot be accepted in the following cases:

- When the repair or substitution of the parts has been done by a non-authorised Italia Star assistance service;
- When the cause of the problem is due to the use of non original Italia Star spare parts;
- When the user install on the machine non original or not indicated on the manual accessories;
- When the product has been, modified, repaired, disassembled from the buyer or from others;
- When there are modifications in the product done without Italia Star authorisation that can have influence on the correct functioning of the product;
- In case of incorrect start-up, incorrect use of the machine, incorrect use of the instruction given in the operating and maintenance manual, and not execution of the maintenance scheduled procedures;

- In case of natural disasters;
- In case of standard wear and tear;
- In case of damages caused by use of inadequate fuel and lubricant;
- In case of damages to the electrical components caused by an inadequate electrical system, in case of problems given by the electrical alimentation net, or by connections done without following the instruction of the operating and maintenance manual.

The warranty is granted within the following operating hours:

- Diesel / gasoline engines operating at 3000 rpm - 1000 hours
- Diesel engines operating at 1500 rpm - 2000 hours

* Subject to the maintenance schedule specified in the user manual.
* Brushes are not covered by warranty, those are consumables.

****THE WARRANTY IS NOT TRANSMISSIBLE***

Authorized Service

Name: _____

Address: _____

Phone: _____

e-mail: _____